

5/29/02  
PH  
#3

IN THE UNITED STATES PATENT AND TRADEMARK OFFICE

Applicant: Makiko SAITO  
Title: AUCTION SYSTEM USING NETWORK AND AUCTION PROGRAM AS WELL AS STORAGE MEDIUM ON WHICH PROGRAM IS STORED  
Appl. No.: 10/083,471  
Filing Date: 02/27/2002  
Examiner: Unknown  
Art Unit: 2164

RECEIVED  
MAY 17 2002  
Technology Center 2100

CLAIM FOR CONVENTION PRIORITY

Commissioner for Patents  
Washington, D.C. 20231

Sir:

The benefit of the filing date of the following prior foreign application filed in the following foreign country is hereby requested, and the right of priority provided in 35 U.S.C. § 119 is hereby claimed.

In support of this claim, filed herewith is a certified copy of said original foreign application:

- JAPAN Patent Application No. 2001-053949 filed 02/28/2001.

Respectfully submitted,

Date May 15, 2002

By Aaron C. Waltege

FOLEY & LARDNER  
Customer Number: 22428

for David A. Blumenthal  
Attorney for Applicant  
Registration No. 26,257  
Reg # 41,398



22428

PATENT TRADEMARK OFFICE  
Telephone: (202) 672-5407  
Facsimile: (202) 672-5399

ND-41745



日本国特許庁  
JAPAN PATENT OFFICE

別紙添付の書類に記載されている事項は下記の出願書類に記載されている事項と同一であることを証明する。

This is to certify that the annexed is a true copy of the following application as filed with this Office

出願年月日  
Date of Application:

2001年 2月28日

出願番号  
Application Number:

特願2001-053949

出願人  
Applicant(s):

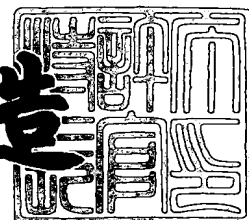
日本電気株式会社

RECEIVED  
MAY 17 2002  
Technology Center 2100

2001年12月21日

特許庁長官  
Commissioner,  
Japan Patent Office

及川耕造



出証番号 出証特2001-3110986

【書類名】 特許願

【整理番号】 49240059

【提出日】 平成13年 2月28日

【あて先】 特許庁長官 殿

【国際特許分類】 G06F

【発明の名称】 ネットワークを用いたオークションシステム、オークション用プログラム、当該プログラムを記憶した記憶媒体

【請求項の数】 14

【発明者】

    【住所又は居所】 東京都港区芝五丁目7番1号 日本電気株式会社内

    【氏名】 齋藤 真希子

【特許出願人】

    【識別番号】 000004237

    【氏名又は名称】 日本電気株式会社

【代理人】

    【識別番号】 100079164

    【弁理士】

    【氏名又は名称】 高橋 勇

    【電話番号】 03-3862-6520

【手数料の表示】

    【予納台帳番号】 013505

    【納付金額】 21,000円

【提出物件の目録】

    【物件名】 明細書 1

    【物件名】 図面 1

    【物件名】 要約書 1

    【包括委任状番号】 9003064

【ブルーフの要否】 要

【書類名】 明細書

【発明の名称】 ネットワークを用いたオークションシステム及びオークション用プログラム並びに当該プログラムを記憶した記憶媒体

【特許請求の範囲】

【請求項1】 ネットワークを介して利用者端末からされる入札に対して、競売商品の落札処理を行うオークションサイトを形成したサーバを備え、

前記サーバが、利用者が落札した競売商品の送料の一部又は全部を負担する販売業者が販売する送料負担対象商品を前記オークションサイトにて展示すると共に、前記利用者端末からの要求に応じて前記競売商品と組み合わせて前記送料負担対象商品の販売処理を行うことを特徴とするネットワークを用いたオークションシステム。

【請求項2】 個人販売者端末と参加者端末とにネットワークを介して接続されたオークションサーバを備え、

当該オークションサーバが、前記個人販売者端末からの競売商品情報を受信して記憶する競売情報受信記憶機能と、前記参加者端末からの要求に応じて前記競売商品情報を当該参加者端末に送信する競売情報送信機能と、前記競売商品情報に基づく前記参加者端末からの入札情報を受信して当該入札情報に基づいて落札を行うオークション機能とを備えたネットワークを用いたオークションシステムにおいて、

前記オークションサーバが、当該オークションサーバに前記ネットワークを介して接続された所定の販売業者が有する販売業者端末から、当該販売業者が販売する商品に関する情報である業者商品情報と、当該業者商品を購入する者に対して当該販売業者が負担する送料に関する情報である送料情報と、から成る販売業者提供情報を受信して記憶する販売業者情報受信記憶機能を備え、

前記競売情報送信機能は、前記参加者端末に送信する情報に前記販売業者提供情報を含めて送信すると共に、

前記オークション機能は、前記入札情報と共に前記参加者端末から送信される前記販売業者提供情報に対応する購入希望商品情報を受信することを特徴とするネットワークを用いたオークションシステム。

【請求項3】 前記オークションサーバが、前記個人販売者端末からの競売商品情報に基づいて当該競売商品情報を分類すると共に前記販売業者端末からの業者商品情報に基づいて当該業者商品情報を含む前記販売業者提供情報を分類する情報分類機能と、当該分類に基づいて前記競売商品情報と前記販売業者提供情報との関連づけを行うリンク登録機能とを備え、

前記競売情報送信機能は、前記リンク登録機能にて相互に関連づけられた競売商品情報と販売業者提供情報とを前記参加者端末に送信することを特徴とする請求項2記載のネットワークを用いたオークションシステム。

【請求項4】 前記競売商品情報は、当該競売商品の分類を特定する情報を含むと共に、前記販売業者提供情報に含まれる業者商品情報は、当該業者商品の分類を特定する情報を含むことを特徴とする請求項3記載のネットワークを用いたオークションシステム。

【請求項5】 個人販売者端末と参加者端末とにネットワークを介して接続されたオークションサーバを備え、

当該オークションサーバが、前記個人販売者端末からの競売商品情報を受信して記憶する競売情報受信記憶機能と、前記参加者端末からの要求に応じて前記競売商品情報を当該参加者端末に送信する競売情報送信機能と、前記競売商品情報に基づく前記参加者端末からの入札情報を受信して当該入札情報に基づいて落札を行うオークション機能とを備えたネットワークを用いたオークションシステムにおいて、

前記オークションサーバが、当該オークションサーバに前記ネットワークを介して接続された所定の販売業者が有する販売業者端末から、当該販売業者が販売する商品に関する情報である業者商品情報と、当該業者商品を購入する者に対して当該販売業者が負担する送料に関する情報である送料情報と、から成る販売業者提供情報を受信して記憶する販売業者情報受信記憶機能を備え、

前記競売情報受信記憶機能は、前記個人販売者端末からの競売商品情報を受信する際に当該個人販売者端末に前記販売業者提供情報を送信し、当該個人販売者が前記競売商品と共に販売することを希望する前記販売業者提供情報に含まれる前記業者商品情報内の商品を選択するよう要求して、当該要求に対する前記個人

販売者端末からの商品選択情報を受信し、

前記競売情報送信機能は、前記参加者端末に送信する情報に前記商品選択情報を含め、

前記オークション機能は、前記入札情報と共に前記参加者端末から送信される前記商品選択情報に対応する購入希望商品情報を受信することを特徴とするネットワークを用いたオークションシステム。

【請求項6】 前記商品選択情報は、1つの商品を選択する情報であることを特徴とする請求項5記載のネットワークを用いたオークションシステム。

【請求項7】 個人販売者端末と参加者端末とにネットワークを介して接続されたオークションサーバを備え、

当該オークションサーバが、前記個人販売者端末からの競売商品情報を受信して記憶する競売情報受信記憶機能と、前記参加者端末からの要求に応じて前記競売商品情報を当該参加者端末に送信する競売情報送信機能と、前記競売商品情報に基づく前記参加者端末からの入札情報を受信して当該入札情報に基づいて落札を行うオークション機能とを備えたネットワークを用いたオークションシステムにおいて、

前記オークションサーバが、当該オークションサーバに前記ネットワークを介して接続された所定の販売業者が有する販売業者端末に前記競売商品情報を送信すると共に、当該販売業者端末から当該販売業者が販売する商品に関する情報である業者商品情報と、当該業者商品と共に購入されることを希望する前記競売商品を指定する競売商品指定情報と、前記業者商品を購入する者に対して当該販売業者が負担する送料に関する情報である送料情報と、から成る販売業者提供情報を受信して記憶する販売業者情報受信記憶機能を備え、

前記競売情報送信機能は、前記参加者端末に送信する情報に前記販売業者提供情報を含めて送信することを特徴とするネットワークを用いたオークションシステム。

【請求項8】 前記競売商品指定情報は、1つの前記競売商品を指定する情報であることを特徴とする請求項7記載のネットワークを用いたオークションシステム。

【請求項9】 前記オークションサーバが、当該オークションサーバに前記ネットワークを介して接続される所定の物流業者が有する物流業者端末からの当該物流業者の配送情報を受信して記憶する配送情報受信記憶機能を備え、

前記競売情報送信機能は、前記参加者端末に送信する情報に前記配送情報を含めて送信し、

前記オークション機能は、前記参加者端末からの前記配送情報に基づく物流業者指定情報を受信することを特徴とする請求項2、3、4、5、6、7又は8記載のネットワークを用いたオークションシステム。

【請求項10】 前記オークションサーバが、当該オークションサーバに前記ネットワークを介して接続される所定の物流業者が有する物流業者端末からの当該物流業者の配送情報を受信して記憶する配送情報受信記憶機能を備え、

前記競売情報受信記憶機能は、前記個人販売者端末からの競売商品情報を受信する際に当該個人販売者端末に前記配送情報を送信し、当該個人販売者が前記競売商品の配送を委託する前記物流業者を指定する第1の物流業者指定情報を受信し、

前記販売業者情報受信記憶機能は、前記販売業者端末からの販売業者提供情報を受信する際に当該販売業者端末に前記配送情報を送信し、当該販売業者が前記業者商品の配送を委託する前記物流業者を指定する第2の物流業者指定情報を受信し、

前記情報分類機能は、前記第1の物流業者指定情報と第2の物流業者指定情報とに基づいて前記競売商品情報と前記販売業者提供情報とを分類することを特徴とする請求項2、3又は4記載のネットワークを用いたオークションシステム。

【請求項11】 ネットワークを介して接続される個人販売者端末と、参加者端末と、オークションサーバとを備え、

当該オークションサーバが、前記個人販売者端末からの競売商品情報を受信して記憶する競売情報受信記憶機能と、前記参加者端末からの要求に応じて前記競売商品情報を当該参加者端末に送信する競売情報送信機能と、前記競売商品情報に基づく前記参加者端末からの入札情報を受信して当該入札情報に基づいて落札を行うオークション機能とを備えたネットワークを用いたオークションシステム

において、

前記オークションサーバに前記ネットワークを介して接続される所定の販売業者が有する販売業者端末を備えると共に、この販売業者端末が、当該販売業者が販売する商品に関する情報である業者商品情報と、当該業者商品を購入する者に対して当該販売業者が負担する送料に関する情報である送料情報と、から成る販売業者提供情報を前記オークションサーバに送信する販売業者情報送信機能を備え、

前記オークションサーバが、前記販売業者提供情報を受信して記憶する販売業者情報受信記憶機能を備えると共に、

前記オークションサーバの前記競売情報送信機能は、前記参加者端末に送信する情報に前記販売業者提供情報を含めて送信し、

前記参加者端末が、前記入札情報と共に前記販売業者提供情報に対する購入希望商品情報を前記オークションサーバに送信する入札機能を備えると共に、

前記オークションサーバのオークション機能は、前記入札情報と共に前記参加者端末から送信される前記販売業者提供情報に対応する購入希望商品情報を受信することを特徴とするネットワークを用いたオークションシステム。

【請求項 1 2】 前記オークションサーバに前記ネットワークを介して接続される所定の物流業者が有する物流業者端末を備えると共に、

当該物流業者端末が、当該物流業者の配送情報を前記オークションサーバに送信する配送情報送信機能を備え、

前記オークションサーバが、前記物流業者端末からの前記配送情報を受信して記憶する配送情報受信記憶機能を備えると共に、

前記オークションサーバの前記競売情報送信機能は、前記参加者端末に送信する情報に前記配送情報を含めて送信し、

前記参加者端末の入札機能は、前記入札情報及び前記購入希望商品情報と共に前記配送情報に基づく物流業者指定情報を前記オークションサーバに送信すると共に、

前記オークションサーバの前記オークション機能は、前記参加者端末から前記物流業者指定情報を受信することを特徴とする請求項 1 1 記載のネットワークを



用いたオークションシステム。

【請求項13】 個人販売者端末と参加者端末と所定の販売業者が有する販売業者端末にネットワークを介して接続されたオークションサーバに、

前記個人販売者端末からの競売商品情報を受信して記憶する競売情報受信記憶処理と、前記販売業者端末から当該販売業者が販売する商品に関する情報である業者商品情報と当該業者商品を購入する者に対して当該販売業者が負担する送料に関する情報である送料情報とから成る販売業者提供情報を受信して記憶する販売業者情報受信記憶処理と、前記参加者端末からの要求に応じて前記競売商品情報と前記販売業者提供情報を当該参加者端末に送信する競売情報送信処理と、前記参加者端末からの前記競売商品情報に基づく入札情報と前記販売業者提供情報に対応する購入希望商品情報とを受信して前記入札情報に基づいて落札を行うオークション処理とを実行させるためのネットワークを用いたオークション用プログラム。

【請求項14】 個人販売者端末と参加者端末と所定の販売業者が有する販売業者端末にネットワークを介して接続されたオークションサーバに、

前記個人販売者端末からの競売商品情報を受信して記憶する競売情報受信記憶処理と、前記販売業者端末から当該販売業者が販売する商品に関する情報である業者商品情報と当該業者商品を購入する者に対して当該販売業者が負担する送料に関する情報である送料情報とから成る販売業者提供情報を受信して記憶する販売業者情報受信記憶処理と、前記参加者端末からの要求に応じて前記競売商品情報と前記販売業者提供情報を当該参加者端末に送信する競売情報送信処理と、前記参加者端末からの前記競売商品情報に基づく入札情報と前記販売業者提供情報に対応する購入希望商品情報とを受信して前記入札情報に基づいて落札を行うオークション処理とを実行させるためのネットワークを用いたオークション用プログラムを記憶した記憶媒体。

【発明の詳細な説明】

【0001】

【発明の属する技術分野】

本発明は、オークションシステムにかかり、特にネットワークを用いてオーク

ションを行うためのシステム及びプログラムに関する。

【0002】

【従来の技術】

近年、パーソナルコンピュータ（パソコン）が急速に一般家庭にまで普及し、インターネットへの接続率が増加している。また、当該インターネットに接続できる携帯電話も普及し、さらにインターネット接続人口が増加している。そして、これに伴い、インターネット上にて商品の競売（インターネットオークション）が行われたり、ショッピングが行われるようになっている。従って、商品の売買形態が多様化し、インターネット上のショッピング及びオークションを行うことができ、すなわち、自宅で買い物をすることができるようになっている。

【0003】

ここで、インターネットオークションとは、商品を高く販売したい者と商品を安く購入したい者とのために、仲介業者を通さずにインターネット上で競売形式の売買を行うものである。従って、端末からホームページにアクセスすることにより、当該ホームページ上で出品（販売したい商品をインターネット上のオークションサイトに登録すること）や入札（一番有利な条件を出した人と出品者が契約するという取り決めに従い、競争者（他の入札者）に見積価格を書いて提出すること。）を行うことができる。

【0004】

また、オークションを管理するサイト（オークション運営者）は、出品者（個人販売者）と落札者（購入者）の個人情報をデータベースに格納し、売買の対象となるオークション商品と関連付けしたデータベースを持つ。出品者は売りたい商品情報をデータベースに登録し、商品に最も高値をつけた落札者とその商品の購入者となる。

【0005】

具体的には、オークションに出品する場合には、まずオークションサイトにユーザ情報を登録する。このとき、ユーザ情報としては、住所、氏名、年齢など基本的なものである。出品するために必要な情報は、商品情報としてカテゴリの選択、開始価格、支払方法、発送方法、期間などを記入する。また、画像がある場

合はサイト上にアップロードすることも可能である。さらに、支払方法は、例えば、銀行振込、郵便振替、現金書留、商品代引、クレジットカードがある。また、発送方法としては、落札者が送料を負担、出品者が送料を負担のどちらかである。これらの中から、出品者が出品する際に都合の良いものを選択して、自分のオークションにおける販売方法とする。そして、購入者は目当ての商品をカテゴリやサーチなどから見つけて入札を決めた場合、ユーザ情報を登録する。その後自分の希望の価格で入札する。他にも競合相手がいる場合はそこで競うことになる。その後、オークションが完了して落札が決定すると、オークションサイトから出品者、落札者に通知が届き、お互いのメールアドレス等が記載されている。この時点で、オークションサイトでの情報交換は完了し、取引者同士のメールの交換等によって商品の受け渡し方法と商品の支払方法を定める。但し、支払方法等は、個人販売者があらかじめ登録した方法で行われることが一般的である。

## 【0006】

## 【発明が解決しようとする課題】

しかしながら、上記従来のインターネットオークションにおいては、以下のよ  
うな不都合があった。

## 【0007】

従来のオークションは、個人販売者及び購入者はできるだけコストをかけずに品物を売買することを目的としているため、中間業者が入らない個人売買という手法をとっている。従って、商品売買の面ではお互いにとって高い利益をもたらすにもかかわらず、発送料金は売買以外のコストとして常に存在していた。すなわち、売買者は、競売商品の送料を負担しなければならないという問題が生じていた。

## 【0008】

さらに、上記送料を負担する者が、販売者であるか購入者であるかを当事者間で争う事態も生じ、かかる問題によって売買が円滑に進まないという問題も生じる。

## 【0009】

## 【発明の目的】

本発明は、上記従来例の有する不都合を改善し、特に、オークションによる当事者の利益を確保しつつ、商品の発送による当事者の送料負担の軽減を図り、オークションの活性化を図ることを目的とする。

【0010】

【課題を解決するための手段】

そこで、本発明では、ネットワークを介して利用者端末からされる入札に対して、競売商品の落札処理を行うオークションサイトを形成したサーバを備え、サーバが、利用者が落札した競売商品の送料の一部又は全部を負担する販売業者が販売する送料負担対象商品をオークションサイトにて展示すると共に、利用者端末からの要求に応じて競売商品と組み合わせて送料負担対象商品の販売処理を行う（請求項1）、という構成を採っている。

【0011】

これにより、オークションサイトにて競売商品と送料負担対象商品とが販売される。そして、これら商品を利用者が購入した場合には、当該利用者が負担すべき送料の一部又は全部が販売業者にて負担される。従って、オークション利用者の送料負担の軽減を図ることができ、当該オークションの活性化を図ることができる。

【0012】

また、本発明では、個人販売者端末と参加者端末とにネットワークを介して接続されたオークションサーバを備え、当該オークションサーバが、個人販売者端末からの競売商品情報を受信して記憶する競売情報受信記憶機能と、参加者端末からの要求に応じて競売商品情報を当該参加者端末に送信する競売情報送信機能と、競売商品情報に基づく参加者端末からの入札情報を受信して当該入札情報に基づいて落札を行うオークション機能とを備え、そして、オークションサーバが、当該オークションサーバにネットワークを介して接続された所定の販売業者が有する販売業者端末から、当該販売業者が販売する商品に関する情報である業者商品情報と、当該業者商品を購入する者に対して当該販売業者が負担する送料に関する情報である送料情報と、から成る販売業者提供情報を受信して記憶する販売業者情報受信記憶機能を備え、さらに、競売情報送信機能は、参加者端末に送

信する情報に販売業者提供情報を含めて送信すると共に、オークション機能は、入札情報と共に参加者端末から送信される販売業者提供情報に対応する購入希望商品情報を受信する、という構成を採っている（請求項2）。

【0013】

このような構成にすることにより、参加者端末には、競売商品情報と販売業者提供情報とが送信され、当該参加者端末を操作するオークション参加者は、競売商品にかかる情報及び所定の販売業者が販売する商品にかかる情報並びに販売業者が負担する送料に関する情報を得ることができる。そして、参加者は、参加者端末からオークション端末に競売商品に対して所定の価格にて入札すると共に、販売業者が販売する商品の購入を希望する情報を送信することができる。従って、参加者が、販売業者が販売する商品を購入する場合には、当該商品や競売商品の送料の一部若しくは全部を当該販売業者が負担することとなるため、個人販売者あるいは参加者が負担する競売商品の発送コストの抑制を図ることができ、オークションの活性化を図ることができる。

【0014】

また、オークションサーバが、個人販売者端末からの競売商品情報に基づいて当該競売商品情報を分類すると共に販売業者端末からの業者商品情報に基づいて当該業者商品情報を含む販売業者提供情報を分類する情報分類機能と、当該分類に基づいて競売商品情報と販売業者提供情報との関連づけを行うリンク登録機能とを備え、競売情報送信機能は、リンク登録機能にて相互に関連づけられた競売商品情報と販売業者提供情報とを参加者端末に送信するようにすると望ましい（請求項3）。

【0015】

そして、このとき、競売商品情報は、当該競売商品の分類を特定する情報を含むと共に、販売業者提供情報に含まれる業者商品情報は、当該業者商品の分類を特定する情報を含むとさらに望ましい（請求項4）。

【0016】

これにより、競売商品情報と業者商品情報とに基づいて、例えば、これら情報に含まれる商品名に基づいて、競売商品情報と販売業者提供情報とがそれぞれ分

類され、この分類に基づいて各情報が関連づけられる。そして、関連づけられた情報は、共に参加者端末に送信される。従って、参加者は、競売商品に関連のある商品が販売業者から販売されていることを知ることができ、当該競売商品の入札を行うと同時に、当該競売商品に関連する業者商品の購入が可能となるため、当該業者商品の購入が容易となり、販売業者の送料負担を利用することが容易となる。その結果、オークション当事者間の送料負担の軽減を図ることができ、当該オークションの活性化を図ることができる。

## 【0017】

また、本発明では、個人販売者端末と参加者端末とにネットワークを介して接続されたオークションサーバを備え、当該オークションサーバが、個人販売者端末からの競売商品情報を受信して記憶する競売情報受信記憶機能と、参加者端末からの要求に応じて競売商品情報を当該参加者端末に送信する競売情報送信機能と、競売商品情報に基づく参加者端末からの入札情報を受信して当該入札情報に基づいて落札を行うオークション機能とを備え、そして、オークションサーバが、当該オークションサーバにネットワークを介して接続された所定の販売業者が有する販売業者端末から、当該販売業者が販売する商品に関する情報である業者商品情報と、当該業者商品を購入する者に対して当該販売業者が負担する送料に関する情報である送料情報と、から成る販売業者提供情報を受信して記憶する販売業者情報受信記憶機能を備え、さらに、競売情報受信記憶機能は、個人販売者端末からの競売商品情報を受信する際に個人販売者端末に販売業者提供情報を送信し、当該個人販売者が競売商品と共に販売することを希望する販売業者提供情報に含まれる業者商品情報内の商品を選択するよう要求して、当該要求に対する個人販売者端末からの商品選択情報を受信し、競売情報送信機能は、参加者端末に送信する情報に商品選択情報を含め、オークション機能は、入札情報と共に参加者端末から送信される商品選択情報に対応する購入希望商品情報を受信する、という構成を採っている（請求項5）。

## 【0018】

このような構成にすることにより、個人販売者端末から競売商品情報が送信されたときに、オークションサーバから個人販売者端末に販売業者提供情報が送信

される。そして、この情報に基づいて、例えば業者商品情報に基づいて、個人販売者が競売商品と一緒に販売することを希望する商品を選択した情報が、個人販売者端末からオークションサーバに送信される。この組み合わせられた情報は参加者端末に送信され、当該参加者は、競売商品と組み合わせられた商品のうち、購入を希望する商品を選択することができる。従って、あらかじめ競売商品と組み合わせられて販売されうる商品が設定されて参加者に提示されるため、当該参加者はこの組み合わせられる商品の購入の選択が容易となる。その結果、参加者が、競売商品と業者商品とを組み合わせる機会が増加し、販売業者の送料負担を容易に利用することができ、競売商品の発送コストの抑制を図ることができる。

## 【0019】

また、このとき、個人販売者端末からの商品選択情報が、1つの商品を選択する情報であってもよい（請求項6）。これにより、あらかじめ競売商品と組み合わせられて販売される商品が設定されているため、当該競売商品及び業者商品を購入すると自動的に送料を販売業者に負担してもらうことになるため、当該オークションの利便性の向上を図ることができる。

## 【0020】

また、本発明では、個人販売者端末と参加者端末とにネットワークを介して接続されたオークションサーバを備え、当該オークションサーバが、個人販売者端末からの競売商品情報を受信して記憶する競売情報受信記憶機能と、参加者端末からの要求に応じて競売商品情報を当該参加者端末に送信する競売情報送信機能と、競売商品情報に基づく参加者端末からの入札情報を受信して当該入札情報に基づいて落札を行うオークション機能とを備え、そして、オークションサーバが、当該オークションサーバにネットワークを介して接続された所定の販売業者が有する販売業者端末に競売商品情報を送信すると共に、当該販売業者端末から当該販売業者が販売する商品に関する情報である業者商品情報と、当該業者商品と共に購入されることを希望する競売商品を指定する競売商品指定情報と、業者商品を購入する者に対して当該販売業者が負担する送料に関する情報である送料情報と、から成る販売業者提供情報を受信して記憶する販売業者情報受信記憶機能

を備え、さらに、競売情報送信機能は、参加者端末に送信する情報に販売業者提供情報を含めて送信する、という構成を採っている（請求項7）。

## 【0021】

このような構成にすることにより、販売業者端末に競売商品情報が送信され、販売業者が販売する商品と共に当該販売業者が販売を希望する競売商品を指定する情報が、販売業者端末からオークションサーバに送信される。そして、これら商品の組み合わせられた情報が参加者端末に送信される。従って、あらかじめ競売商品と業者商品とが組み合わせられて販売されるため、オークション当事者が販売業者の送料負担を利用する機会が増大し、発送コストの抑制を図ることができ、オークションの活性化を図ることができる。

## 【0022】

また、競売商品指定情報は、1つの前記競売商品を指定する情報であってもよい（請求項8）。このようにしても、上述と同様の作用、効果を得ることができる。

## 【0023】

さらに、オークションサーバが、当該オークションサーバにネットワークを介して接続される所定の物流業者が有する物流業者端末からの当該物流業者の配送情報を受信して記憶する配送情報受信記憶機能を備え、競売情報送信機能は、参加者端末に送信する情報に配送情報を含めて送信し、オークション機能は、参加者端末からの配送情報に基づく物流業者指定情報を受信するようにしてもよい（請求項9）。

## 【0024】

これにより、物流業者に関する情報が、物流業者端末からオークションサーバを介して参加者端末に送信される。そして、参加者は、当該物流業者の情報に基づいてオークションにて購入した商品の発送を依頼する物流業者を指定する情報を、端末からオークションサーバに送信し、この情報をオークションサーバが受信する。従って、参加者が競売商品と業者商品とを購入した場合であっても、1つの物流業者に配送を依頼することができるため、さらなる発送コストの抑制をはかることができる。



## 【 0 0 2 5 】

また、オークションサーバが、当該オークションサーバにネットワークを介して接続される所定の物流業者が有する物流業者端末からの当該物流業者の配送情報を受信して記憶する配送情報受信記憶機能を備え、競売情報受信記憶機能は、個人販売者端末からの競売商品情報を受信する際に当該個人販売者端末に配送情報を送信し、当該個人販売者が競売商品の配送を委託する物流業者を指定する第1の物流業者指定情報を受信し、販売業者情報受信記憶機能は、販売業者端末からの販売業者提供情報を受信する際に当該販売業者端末に配送情報を送信し、当該販売業者が業者商品の配送を委託する物流業者を指定する第2の物流業者指定情報を受信し、情報分類機能は、第1の物流業者指定情報と第2の物流業者指定情報とに基づいて競売商品情報と販売業者提供情報とを分類するようにしてもよい（請求項10）。

## 【 0 0 2 6 】

これにより、競売商品と業者商品とが、その配送の委託を受けた物流業者の情報に基づいて組み合わせられ、当該組み合わせられた状態にて販売される。従って、参加者が組み合わせて商品を購入する際に、1つの配送業者にて配送してもらうこととなるため、当該配送料の抑制を図ることができる。

## 【 0 0 2 7 】

また、本発明では、ネットワークを介して接続される個人販売者端末と、参加者端末と、オークションサーバとを備え、当該オークションサーバが、個人販売者端末からの競売商品情報を受信して記憶する競売情報受信記憶機能と、参加者端末からの要求に応じて競売商品情報を当該参加者端末に送信する競売情報送信機能と、競売商品情報に基づく参加者端末からの入札情報を受信して当該入札情報に基づいて落札を行うオークション機能とを備え、そして、オークションサーバにネットワークを介して接続される所定の販売業者が有する販売業者端末を備えたと共に、この販売業者端末が、当該販売業者が販売する商品に関する情報である業者商品情報と、当該業者商品を購入する者に対して当該販売業者が負担する送料に関する情報である送料情報と、から成る販売業者提供情報をオークションサーバに送信する販売業者情報送信機能を備え、さらに、オークションサーバ

が、販売業者提供情報を受信して記憶する販売業者情報受信記憶機能を備えると共に、オークションサーバの競売情報送信機能は、参加者端末に送信する情報に販売業者提供情報を含めて送信し、参加者端末が、入札情報と共に販売業者提供情報に対する購入希望商品情報をオークションサーバに送信する入札機能を備えると共に、オークションサーバのオークション機能は、入札情報と共に参加者端末から送信される販売業者提供情報に対応する購入希望商品情報を受信する、という構成をも採っている（請求項11）。

## 【0028】

また、オークションサーバにネットワークを介して接続される所定の物流業者が有する物流業者端末を備えると共に、当該物流業者端末が、当該物流業者の配送情報をオークションサーバに送信する配送情報送信機能を備え、オークションサーバが、物流業者端末からの配送情報を受信して記憶する配送情報受信記憶機能を備えると共に、オークションサーバの競売情報送信機能は、参加者端末に送信する情報に配送情報を含めて送信し、参加者端末の入札機能は、入札情報及び購入希望商品情報と共に配送情報に基づく物流業者指定情報をオークションサーバに送信すると共に、オークションサーバのオークション機能は、参加者端末から物流業者指定情報を受信するようにしてもよい（請求項12）。

## 【0029】

さらに、本発明では、個人販売者端末と参加者端末と所定の販売業者が有する販売業者端末にネットワークを介して接続されたオークションサーバに、個人販売者端末からの競売商品情報を受信して記憶する競売情報受信記憶処理と、販売業者端末から当該販売業者が販売する商品に関する情報である業者商品情報と当該業者商品を購入する者に対して当該販売業者が負担する送料に関する情報である送料情報とから成る販売業者提供情報を受信して記憶する販売業者情報受信記憶処理と、参加者端末からの要求に応じて競売商品情報と販売業者提供情報を当該参加者端末に送信する競売情報送信処理と、参加者端末からの競売商品情報に基づく入札情報と販売業者提供情報に対応する購入希望商品情報とを受信して入札情報に基づいて落札を行うオークション処理とを実行させるためのネットワークを用いたオークション用プログラム、をも提供している（請求項13）。

【0030】

そして、上記プログラムを記憶した記憶媒体をも提供している（請求項14）。これにより、上述した目的を達成しようとするものである。

【0031】

【発明の実施の形態】

（第1の実施形態）

以下、本発明の第1の実施形態を、図1乃至図9を参照して説明する。図1は、本実施形態の構成を示すブロック図である。

【0032】

本実施形態にかかるネットワークを用いたオークションシステムは、オークションサイトを開設するオークションサーバ1を備えている。そして、当該オークションサーバ1にネットワーク2を介して、当該オークションに競売商品を出品する個人販売者が有する個人販売者端末3と、入札を行う参加者（購入者）が有する参加者端末4と、上記競売商品と共に参加者にて購入されうる商品（業者商品、又は、送料負担対象商品）を販売する販売業者が有する販売業者端末5と、オークションにて売買される商品の発送を行う物流業者が有する物流業者端末6とが接続されている。

【0033】

そして、オークションサーバ1に形成されたオークションサイトには、上記各端末3、4、5、6はアクセス可能であり、当該サイトに各端末3、4、5、6から個人情報や商品情報といったオークションに必要な情報の入力が行われ、データベースが構築されている。また、これらデータベース内の情報は、相互リンクが張られており、各取引に必要な情報が組み合わせられてデータベースが構築されている。そして、これらのデータベースに基づいて、オークションサーバ1にて所定の処理が行われ、商品の競売が行われ、オークションが成立するようになっている。

【0034】

まず、当該実施形態の動作の概略を説明する。

【0035】

〈動作の概略〉

まず、サイト利用者（個人販売者、参加者）は、あらかじめ住所や名前等の個人情報登録する。更に、個人販売者は、オークション商品（競売商品）を販売する時にオークションに出品する商品に関する情報として、商品のカテゴリや大きさ、重さ、販売条件等を登録する。ここで、オークション商品を組合せ出品（オークション商品と販売業者が販売する商品を合わせて販売する出品方法）に希望した場合は、業者商品との関連づけが行われる。

【0036】

また、販売業者の場合も同様に、あらかじめ業者情報として住所や会社名等の基本情報を登録し、業者商品情報をテーブルに登録する。そして、組合せ出品する商品に関しては、オークション商品との関連づけが行われ、更に、データベースに個人販売者の出品する商品に関して発送料金を負担する比率を登録したテーブルも構築される。ここで、発送料金の負担とは、業者商品をオークション商品と組み合わせて買った場合には業者が発送料金を負担することである。例えば、業者商品を5000円以上購入した場合は、オークション商品の送料を500円分まで負担するという仕組みである。

【0037】

これにより、オークション商品と業者商品とを組み合わせて購入した参加者は、当該購入した商品の発送料金の一部あるいは全部を、販売業者に負担してもらうこととなる。

【0038】

以下、当該実施形態について詳述する。

【0039】

〈オークションサーバ〉

オークションサーバ1は、ネットワーク2を用いたオークションを運営する業者が管理するサーバコンピュータである。当該サーバ1は、CD-ROM等の記憶媒体に格納されたサーバ用プログラムを実行することで、所定のコンテンツを提供するWebサイトとして動作する。そして、このオークションサーバ1は、ネットワーク2上の他の端末からの所定の情報を演算処理すると共に当該サーバ

1 自体の動作を制御するサーバ制御部と、所定の記憶容量を有するサーバ記憶部とを備えている。すなわち、サーバ制御部とは演算装置であるCPUのことであり、サーバ記憶部とは、ハードディスク等の記憶媒体のことである。

## 【0040】

このオークションサーバ1は、Webサイトとしてオークションサイトを開設し、ネットワーク上にてオークションを行っている。すなわち、当該サーバ1のサーバ制御部には、オークションを行う上で必要な機能が備えられていて、サーバ記憶部には、当該オークションに必要な複数の情報テーブルから成るデータベースが構築されている。

## 【0041】

ここで、上記データベースは、サイト利用者（個人販売者・参加者）、ネットワーク上で商品を販売する業者（販売業者）、物流業者、オークションに出品されている商品（オークション商品）、販売業者が販売している商品（業者商品）の5つのテーブル（図2乃至図6参照）から構成されている。また、これらのデータベースは、それぞれの利用者に関連する情報、例えば販売業者と業者商品といったように相互に関連づけられ、リンクが張られている。以下、各テーブル内の情報を説明する。

## 【0042】

図2は、サイト利用者情報のテーブルである。この情報には、参加者、個人販売者ともにサイト利用者として登録される。テーブルの内容は、ユーザIDと、発送料金の計算に必要な住所などの個人情報と、オークションに出品中であれば出品情報、当該出品されている商品と組み合わせられて販売される商品の取引中であれば、組合せ取引情報が格納されている。

## 【0043】

図3は、オークション商品情報（競売商品情報）のテーブルである。データ内容は、オークション商品IDとその商品の個人販売者(出品者)であるユーザID、および商品の属性情報として大きさ、重さ、カテゴリ登録がある。更に、組合せ出品である場合は組合せ取引情報が追加される。なお、組合せ商品が複数の場合は組合せ取引情報の組合せ取引IDは複数となる。

## 【 0 0 4 4 】

図 4 は、販売業者情報のテーブルであり、このテーブルには販売業者 I D と発送料金の計算に必要な住所情報、組合せ出品している商品（業者商品）の業者商品 I D、組合せ商品購入の発送料金の負担比率、現在取引中の組合せ取引 I D が格納されている。

## 【 0 0 4 5 】

図 5 は、業者商品情報のテーブルである。データ内容は業者商品 I D とその商品の販売業者 I D と商品の属性情報として、大きさ、重さ、カテゴリ登録がある。組合せ出品である場合は、組合せ取引情報が追加される。

## 【 0 0 4 6 】

図 6 は、物流業者情報であり、このテーブルには物流業者 I D、物流拠点の営業所の場所と配送区間、大きさ、重さなどによって異なる料金体系のテーブルがある。さらに組合せ商品の取引状況を確認するための組合せ取引 I D も格納されている。

## 【 0 0 4 7 】

ここで、オークションサーバ 1 のサーバ制御部が有する各機能を説明する。当該サーバ制御部には、オークションへの出品者及び参加者等の登録を行うユーザ登録機能と、個人販売者端末 3 からの競売商品情報を受信して記憶する競売情報受信記憶機能と、参加者端末 4 からの要求に応じて競売商品情報を当該参加者端末 4 に送信する競売情報送信機能と、競売商品情報に基づく参加者端末 4 からの入札情報を受信して当該入札情報に基づいて落札を行うオークション機能とが備えられている。

## 【 0 0 4 8 】

さらに、当該サーバ制御部には、当該オークションサーバ 1 にネットワーク 2 を介して接続された所定の販売業者が有する販売業者端末 5 から当該販売業者が販売する商品に関する情報である業者商品情報と当該業者商品を購入する者に対して当該販売業者が負担する送料に関する情報である送料情報とから成る販売業者提供情報を受信して記憶する販売業者情報受信記憶機能と、物流業者端末 6 からの当該物流業者の配送情報を受信して記憶する配送情報受信記憶機能と、個人

販売者端末 3 からの競売商品情報に基づいて当該競売商品情報を分類すると共に販売業者端末 5 からの業者商品情報に基づいて当該業者商品情報を含む販売業者提供情報を分類する情報分類機能と、当該分類に基づいて競売商品情報と販売業者提供情報との関連づけを行うリンク登録機能が備えられている。上記各機能を、以下に説明する。

## 【0049】

ユーザ登録機能は、オークションに競売商品を出品あるいは他の競売商品の購入（入札）を希望する一般ユーザが、自己の端末を用いてオークションサイトにアクセスしてきたときに、当該一般ユーザがサイトを利用できるようユーザ登録を行う。具体的には、まず、一般ユーザに住所、メールアドレス等の情報を要求する。続いて、各ユーザを識別する情報であるユーザIDを発行すると共に、当該サイトにアクセスしてきたユーザの確認を行うパスワードを発行する。そして、ユーザからの情報をユーザIDと共にサーバ記憶部に記憶し、図2に示すサイト利用者情報テーブルを作成する。

## 【0050】

競売情報受信記憶機能は、上述した出品情報、すなわち、個人販売者が出品する競売商品に関する情報（競売商品情報）を、個人販売者端末3から受信してサーバ記憶部に記憶する。このとき、競売商品情報には、上述したようにオークション商品IDが割り当てられ、図3のようなテーブルにその詳細が格納される。また、オークション商品IDに基づいて、図2に示すユーザ（個人販売者）と関連づけられる。

## 【0051】

また、上記競売情報受信記憶機能は、個人販売者端末3からの競売商品情報を受信する際に個人販売者端末3に販売業者提供情報を送信し、当該個人販売者が競売商品と共に販売することを希望する販売業者提供情報に含まれる業者商品情報内の商品を選択するよう要求して、当該要求に対する個人販売者端末3からの商品選択情報を受信する。従って、当該情報を受信したオークションサーバ1は、競売商品との組合せ販売を自ら希望する個人販売者からの情報に基づいて、図2に示す組合せ取引情報の欄に、当該組み合わせられる販売商品のIDが入力し

、登録する。ここで、上記個人販売者が組み合わせて販売する商品を選択する旨の情報である商品選択情報は、複数の商品を選択する情報であってもよく、1つの商品を選択する情報であってもよい。

## 【0052】

販売業者情報受信記憶機能は、販売業者端末5から上述した図3乃至図4に示すような当該販売業者等の情報を受信して、サーバ記憶部に記憶する。このとき、販売業者が販売する業者商品（送料負担対象商品）には、それぞれ固有のIDが与えられ、各業者商品の詳細情報は、販売業者と関連づけられる。

## 【0053】

また、上記販売業者情報受信記憶機能は、あらかじめオークションサーバ1から販売業者端末5に競売商品情報が送信され、この競売商品情報に基づいて販売業者端末5から送信される当該販売業者が業者商品と共に購入されることを希望する競売商品を指定する競売商品指定情報とを含む販売業者提供情報を受信して記憶する。すなわち、販売業者は、自己の販売する業者商品と組み合わせて販売される競売商品を指定することができる。ここで、上記販売業者が組み合わせて販売する競売商品を指定する旨の情報である競売商品指定情報は、複数の商品を選択する情報であってもよく、1つの商品を選択する情報であってもよい。

## 【0054】

配送情報受信記憶機能は、物流業者端末6から、上述した図6に示すような、配送情報を受信して記憶する。そして、個人販売者あるいは販売業者が自己が販売する商品の配送を特定の物流業者に委託する場合には、競売商品情報あるいは業者商品情報に、物流業者情報（ID）が含まれることとなり、配送情報には、組合せ取引情報としてそれらの商品情報が含まれる。すなわち、配送業者と競売商品あるいは業者商品が関連づけられることとなる。

## 【0055】

情報分類機能は、競売商品情報と業者商品情報とに含まれる商品の商品名等の情報に基づいて、競売商品情報と販売業者提供情報とを分類する。例えば、競売商品が「靴」で、業者商品が「靴べら」である場合には、両商品は同一の分類に属するよう分類される。



## 【0056】

リンク登録機能は、上記同一の分類に属すると判断された商品を含む各情報を、相互に関連づける。すなわち、図2等に示す組合せ取引IDには、相互に関連する商品が含まれる情報を特定する情報が格納される。このようにして、競売商品と業者商品とが組み合わせられる。

## 【0057】

上記競売情報送信機能は、ユーザ登録した参加者端末4がオークションサイトにアクセスし、競売商品の情報を要求したときに、サーバ記憶部に格納されている競売商品情報を参加者端末4に送信する。このとき、例えば、オークションサイトには競売商品の検索エンジンが備えられていて、参加者端末4にて購入を希望する商品が検索され、当該検索された商品情報の閲覧を参加者が要求することにより、参加者端末4に当該競売商品情報が送信される。このとき、参加者端末4には、販売業者にて販売されている業者商品にかかる情報を含む販売業者提供情報も送信される。そして、この送信される販売業者提供情報は、上記リンク登録機能にて、参加者が要求した競売商品と関連づけられた所定の業者商品にかかる情報である。

## 【0058】

また、上記競売情報送信機能は、上述したように、あらかじめ個人販売者や販売業者によって競売商品と業者商品とが組み合わせられている場合には、当該組合せに基づいて当該競売商品あるいは業者商品に関する情報を含む競売商品情報と販売業者提供情報とを、参加者端末4に送信する。

## 【0059】

当該競売情報送信機能にて、参加者端末4に送信された情報の一例を、図7を参照して説明する。図7は、参加者端末4にディスプレイに表示された画面を示す図である。図7の左側に示された図は、参加者がオークションサイトにて検索してその閲覧要求をした情報、すなわち、競売商品に関する情報である。この例では、「靴」が競売商品であり、最低入札価格も表示されている。一方、図7の右側には、この競売商品である「靴」に関連づけられた業者商品が表示されている。これにより、参加者は、競売商品の入札を検討する際に、この商品に関連の

ある商品（業者商品）の購入をも検討することができる。そして、さらには、業者商品を購入することにより、業者にて所定の配送料金を負担してもらえるため、オークションにて購入した商品の配送コストの抑制を図ることができる。

## 【0060】

ここで、競売情報送信機能は、参加者端末4に送信する情報に配送情報を含めて送信してもよい。配送情報とは、上述した図6に示す物流業者の配送に関する情報である。これにより、参加者は、配送料金の安い物流業者を指定することも可能となる。

## 【0061】

オークション機能は、参加者端末4からの入札情報を受信して、当該入札があった商品に対する他の入札情報と入札価格を比較し、もっとも高値にて入札してきた参加者に、当該競売商品の落札を行う。落札後には、例えば、落札した参加者端末4と個人販売販売者端末1とに、落札価格やお互いの連絡先を通知する。また、このオークション機能は、入札情報と共に参加者端末から送信される販売業者提供情報に対応する購入希望商品情報をも受信する。すなわち、上述したように、参加者端末4に図7に示すような競売商品と業者商品とが送信され、当該参加者が入札と共に業者商品を購入することを希望した場合には、その購入を希望する情報が参加者端末4から送信され、当該情報を受信する。

## 【0062】

さらに、オークション機能は、参加者端末4から配送情報に基づく物流業者指定情報を受信するようにしてもよい。これは、上述したように、参加者が購入した商品の配送を委託する物流業者を指定する旨の情報を受信して、当該配送を行う物流業者を決定する機能である。

## 【0063】

ここで、上記オークションサーバ1のサーバ制御部が有する各機能は、当該制御部（CPU）が上記各機能用プログラム、すなわち、ネットワークを用いたオークション用プログラムを実行することにより実現することができる。例えば、このプログラムには、個人販売者端末3と参加者端末4と所定の販売業者が有する販売業者端末5にネットワークを介して接続されたオークションサーバ1に、

個人販売者端末3からの競売商品情報を受信して記憶する競売情報受信記憶処理と、販売業者端末5から当該販売業者が販売する商品に関する情報である業者商品情報と当該業者商品を購入する者に対して当該販売業者が負担する送料に関する情報である送料情報とから成る販売業者提供情報を受信して記憶する販売業者情報受信記憶処理と、参加者端末4からの要求に応じて競売商品情報と販売業者提供情報を当該参加者端末4に送信する競売情報送信処理と、参加者端末4からの競売商品情報に基づく入札情報と販売業者提供情報に対応する購入希望商品情報を受信して入札情報に基づいて落札を行うオークション処理とを実行させるためのプログラムを含んでいる。そして、このプログラムは、CD-ROMなどの可搬媒体から読み出されて、あるいは、ネットワーク2上の他のコンピュータからダウンロードされて、オークションサーバ1に組み込まれるようになっている。

## 【0064】

## 〈ネットワーク〉

ネットワーク2は、専用線や電話回線あるいはCATVのケーブル等を用いたTCP/IPプロトコルにて通信を行うインターネットである。但し、特定企業内のみで稼働するイントラネットや、また、TCP/IP以外のプロトコルで通信する特定のネットワークであってもよい。

## 【0065】

## 〈個人販売者端末〉

個人販売者端末3は、本発明であるネットワークを用いたオークションシステムにおいて、競売商品を出品する個人販売者が所有する端末（利用者端末）である。この個人販売者端末3は、ネットワーク2に接続可能であって、所定の通信手段と通信機能とを有する端末である。例えば、所定の処理能力を有する演算部及び所定の記憶容量を有する記憶部を備えたパーソナルコンピュータであって、ディスプレイ等の表示部、キーボードあるいはマウス等の入力部、といったコンピュータとしての基本的な構成要素も備えている。但し、個人販売者端末3はこれに限定されず、携帯電話や電子手帳といった携帯型情報端末であってもよい。

## 【0066】

そして、この個人販売者端末3は、上記オークションサーバ1上に開設されているオークションサイトにアクセスするアクセス機能と、当該サイトと所定の情報の送受信を行う機能とを備えている。これら各機能を用いて、上述したようにオークションサーバ1に対して種々の情報の送受信を行うことができる。

【0067】

〈参加者端末〉

参加者端末4は、ネットワーク上のオークションに参加して、当該オークションに出品されている競売商品に対して入札を行う者が所有する端末（利用者端末）である。ここで、参加者とは、上記個人販売者であってもよい。すなわち、当該参加者は、競売商品を出品すると共に、他の競売商品に対して入札を行ってもよい。

【0068】

この参加者端末4は、上記個人販売者端末3と同様に、パーソナルコンピュータ等のネットワーク2に接続可能な端末である。そして、当該端末4は、オークションサーバ1に対して種々の情報の送受信を行うことができる。

【0069】

〈販売業者端末〉

販売業者端末5は、ネットワーク上のオークションにて、競売商品でなく、当該販売業者が取り扱う商品（業者商品、又は、送料負担対象商品）を販売する業者が有する端末である。すなわち、販売業者は、上記オークションにて、競売商品を購入する参加者に当該競売商品と共に業者商品を購入してもらうべく、当該オークションサイトに登録し、業者商品の展示を依頼する。その後、当該サイトにて競売商品と共に業者商品が展示される。そして、この販売業者は、競売商品と組み合わせて業者商品を購入した参加者に対して、当該競売商品及び業者商品の配送料の一部又は全部を負担する。

【0070】

この販売業者端末5は、上記個人販売者端末3と同様に、パーソナルコンピュータ等のネットワーク2に接続可能な端末である。そして、当該端末5は、オークションサーバ1に対して種々の情報の送受信を行うことができる。

## 【0071】

## 〈物流業者端末〉

物流業者端末6は、ネットワーク上のオークションにて売買される競売商品、あるいは、業者商品の配送を行う物流業者が有する端末である。この物流業者は、参加者に商品購入決定後に指定されたり、あるいは、個人販売者や販売業者から商品出品時に指定される。

## 【0072】

この物流業者端末5は、上記個人販売者端末3と同様に、パーソナルコンピュータ等のネットワーク2に接続可能な端末である。そして、当該端末6は、オークションサーバ1に対して種々の情報の送受信を行うことができる。

## 【0073】

## 〈動作〉

次に、本実施形態の動作を、図8乃至図9を参照して詳細に説明する。図8は、当該システムに登録する者の動作を示す図であり、図9は、当該システムにおける各端末3, 4, 5, 6の動作を示すシーケンス図である。なお、本実施形態では、参加者41をユーザID「abc」、個人販売者31をユーザID「def」、販売業者51を販売業者ID「丸山商事」、物流業者61を物流業者ID「TK急便」もしくは物流業者ID「MM急便」とする。

## 【0074】

まず、事前準備として、サイト利用者(参加者41・個人販売者31)はオークションサーバ(サイト)1にアクセスし、当該オークションサイトを利用すべくサイト利用登録を行う。このとき、個人販売者31は、端末3から上述した図2に示すテーブルに個人情報として、ユーザID(例えば「abc」と住所(例えば「横浜市△区〇〇町1234」)をオークションサーバ1に送信する(ステップS1)。そして、これを受信したオークションサーバ1は、当該サーバ1のサーバ記憶部に設けられたデータベース11内に、サイト利用者のテーブル12を作成し、データベース11として個人情報を登録する(ステップS3)。その他のサイト利用者(参加者41)も同様である(ステップS2、ステップS3)。

## 【0075】

さらに、このとき、個人販売者31は、オークションに出品する商品である競売商品に関する情報（図3参照）を、オークションサーバ1に送信する（L1）。そして、これらの情報は、サイト利用者の情報（図2参照）と関連づけられて、データベース11に登録される。

## 【0076】

また、同様に、販売業者51は、端末5から上述した図5に示すようなテーブルに会社情報として、販売業者ID（例えば「丸山商事」）と住所（例えば「埼玉市×区◇◇町1111」）と出品している商品の情報として業者商品IDとをオークションサーバ1に送信して、登録する（ステップS4、L2）。このとき、送料情報として発送料金負担比率に関する情報（例えば、「5千円以下の商品を購入の場合は200円負担、5千円以上の商品を購入の場合は500円負担」という情報）も送信する。そして、これを受信したオークションサーバ1は、データベース11に業者情報についてのテーブル13を作成し、当該データベースに登録する（ステップS5）。その他の販売業者も同様である。

## 【0077】

さらに、上記同様に、物流業者61は、端末6から上述した図6に示すようなテーブルに配送に関する情報（会社情報、配送料金など）を、オークションサーバ1に送信して、データベースに当該テーブル14に登録する（図示せず）。

## 【0078】

続いて、個人販売者31、あるいは、販売業者51は、自己の出品する商品と組み合わせての販売を希望する商品がある場合には、当該出品希望をオークションサーバ1に送信する（ステップS6、ステップS7）。すなわち、個人販売者端末3には、競売商品出品時に業者商品情報が送信され、この情報に基づいて個人販売者31は組合せ商品を選択する。販売業者51に対しても同様である。そして、これらの組合せ出品希望をオークションサーバ1が受信する。

## 【0079】

続いて、業者情報のテーブル13とサイト利用者情報12のテーブルから、組合せ商品のための抱合せ取引IDを新しくそれぞれのテーブルに追加して（図2

乃至図5参照)、オークション出品商品(競売商品)と業者商品との間にリンクをはる(ステップS8)。その後、オークションサイトの出品準備が完了し、出品される(ステップS9)。

## 【0080】

また、ステップS6若しくはステップS7のような、あらかじめ組み合わせて商品を販売する旨の情報が無い場合には、上述したリンク登録機能等による商品名などに基づく関連づけが行われてもよい。但し、かかる関連づけは必ずしも行われなければならないというものではない。

## 【0081】

続いて、参加者41は、自己の端末4からオークションサイトにアクセスし、競売商品の閲覧要求を行う(ステップS10)。そして、この要求に基づいて、オークションサーバ1から参加者端末3に、競売商品や業者商品の情報が送信される。このとき、オークションサイトには競売商品を検索するシステムが備えられていて、参加者は目的の商品を検索することができる。そして、当該検索は、業者商品・オークション商品(競売商品)の両方から行うことができる。組合せ商品については、個人販売者31等によりあらかじめ組み合わせられた商品、あるいは、同じカテゴリに分類される商品が画面上に表示される。

## 【0082】

例えば、オークションサイトにて、カテゴリ検索を実行した例を挙げる。上記検索にて、オークションサイトのカテゴリの中から欲しい商品を検索・選択すると、図7のような画面が、参加者端末4に表示される。この図7は、カテゴリを「靴」とした場合であり、左側にオークション実施中のオークション商品として靴が表示されている。そして、競売商品に組み合わせられる形で、右側の画面には業者商品としての「靴」に関連する商品が複数並んでいる。この組合せ商品は、上述したようにデータベース11内のオークション商品テーブルと業者商品テーブルのリンクを張ることによって構築されている。

## 【0083】

続いて、参加者41「abc」は、組合せ商品として、図7に示すオークション商品(競売商品)「靴」と業者商品「靴箱」を閲覧し(ステップS10)、「

靴」に対して入札を行う。その後、「a b c」の入札により、競売商品が落札されたとする（ステップS11、L3）。ここで、本実施例では、参加者41がオークション商品「靴」を2000円で落札し、業者商品「靴箱」を7500円で購入したものとする。なお、業者商品の発送料金は商品価格に含まれているものとする。なお、オークションによる販売価格決定までの手順及び処理については本発明と直接関係ないのでここでは省略する。

## 【0084】

続いて、落札により個人販売者31「a b c」により出品された「靴」に関するオークションは終了し、当該終了時に、オークションサーバ1から落札通知が販売業者51「丸山商事」及び個人販売者31「a b c」になされる（ステップS12）。このとき、個人販売者31は、オークションサイトからの落札決定通知（ステップS12）を受けると共に取引情報の確認を行う（ステップS13）。また、販売業者51は、オークションサイトから落札通知（ステップS12）と、当該オークションサイトが行った発送料金の負担計算（ステップS14）の結果を受けて、取引情報の確認（発送料金負担率を含む）（ステップS15）を行う。

## 【0085】

本実施形態では、販売業者51が負担する発送料金負担比率は、当該販売業者51である「丸山商事」の靴箱が7500円であるため、発送料金の負担率は500円となる（図4参照）。すなわち、競売商品及び業者商品の発送にかかる送料は、販売業者51が500円分負担することになる。このとき、参加者41であり商品を購入する「a b c」と個人販売者31であり競売商品を出品した「d e f」の住所は首都圏内であるため、物流業者「TK急便」を利用した場合にかかる送料は500円となる（図6参照）。

## 【0086】

続いて、実際に商品の受け渡しを行うが、参加者41に返還する発送料金の支払方法については、業者商品発送の際に受け取る方法等がある。例えば、参加者41「a b c」には、オークションサイトから発送料金の負担計算（ステップS14）の結果が通知され、当該参加者41は取引条件の確認を行う（ステップS



16)。そして、販売業者51「丸山商事」は発送料金の負担分の支払いを参加者41「abc」に行う（ステップS17、ステップS18、L4）。

## 【0087】

続いて、個人販売者31「def」は、オークション商品「靴」の発送を行う（ステップS19）。また、販売業者51「丸山商事」は、オークション商品「靴箱」の発送を行う（ステップS20）。物流業者61「TK急便」は、個人販売者31「def」のオークション商品「靴」を集荷し（L6）、参加者41「abc」へ配送を行う（ステップS21）。また、他の物流業者61「MM急便」は、販売業者51「丸山商事」の業者商品「靴箱」を集荷し（L7）、参加者41「abc」へ発送する（ステップS22、L8）。ここで、物流業者61による商品の発送は、オークションサーバ1から当該物流業者端末61指示が出され、当該指示によるものとする（L5）。

## 【0088】

その後、参加者41「abc」に各商品が到着し、当該参加者41は品物を受け取る（ステップS23）。そして、商品代金の支払いは、物流業者61「TK急便」、「MM急便」への代金引換（ステップS25、ステップS26）で行われる。すなわち、商品を受け取った参加者41が物流業者61に当該商品と引き替えに代金を支払い（ステップS24）、物流業者61「TK急便」から個人販売者「def」へ商品代金が返還され、同様に物流業者61「MM急便」から販売業者「丸山商事」へ商品代金が返還される。これにより、個人販売者31及び販売業者51は、商品を販売した代金を得ることができる（ステップS27、ステップS28）。

## 【0089】

このようにすることにより、オークション参加者が、個人販売者からのオークションに出品された競売商品と、販売業者からの業者商品とを組み合わせで購入することができる。そして、これにより、自社の販売する商品を購入してもらった販売業者が競売商品及び業者商品の送料の一部又は全部を負担することとなる。従って、ネットワークを用いたオークションシステムに多い個人による売買において、当事者間の送料の負担の軽減を図ることができ、商品売買以外の余分な

出費を抑制することができる。さらには、当該オークションの活性化を図ることができる。

## 【0090】

ここで、本実施形態において、個人販売者31が、あらかじめ競売商品と組み合わせ販売する業者商品を選択する場合の具体的な動作を説明する。すなわち、あらかじめ個人販売者31が個人販売者端末3からオークションサイトにオークション商品を登録する際に、業者商品の一覧から抱き合わせにする業者商品を選択する具体的な手順である。

## 【0091】

このとき、カテゴリから組み合わせ販売する商品を決定する方法や、金額によって組み合わせ販売する商品を決定する方法がある。このようにしてオークション商品に組み合わせ販売する業者商品を選択した個人販売者31は、オークションサイトに通知する。そして、当該サイトは、組合せ出品希望が通知されていることを業者商品を出品している販売業者51に通知する。その後、販売業者51が組合せ出品を承諾したことをオークションサイトに通知し、当該組合せ出品が成立する。

## 【0092】

また、上記具体例の他の例として、販売業者51が、あらかじめ業者商品と組み合わせ販売することを希望するオークション商品（競売商品）を選択する場合の具体的な動作を説明する。

## 【0093】

このとき、販売業者51があらかじめオークションサイトに組合せ出品を行うためのオークション商品条件を登録しておく。例えば、「カテゴリがスカート、開始価格が3000円以上、発送地域が首都圏である」といったような条件である。そして、個人販売者31によって、オークション商品がオークションサイトに登録された時点で、上記条件に該当するオークション商品のデータベースのリンクが張られ、すなわち、業者商品と競売商品との関連づけが行われ、組合せ出品が成立する。

## 【0094】

## (第2の実施形態)

以下、本発明の第2の実施形態を、図10を参照して説明する。図10は、本実施形態の動作を示すシーケンス図である。

【0095】

## 〈構成〉

本実施形態におけるネットワークを用いたオークションシステムは、上述した第1の実施形態とほぼ同一の構成要素を備えている。そして、当該実施形態においては、さらに、オークションサーバ1が、当該オークションサーバ1にネットワーク2を介して接続される所定の物流業者61が有する物流業者端末6からの当該物流業者61の配送情報を受信して記憶する配送情報受信記憶機能を備え、上記競売情報受信記憶機能は、個人販売者端末3からの競売商品情報を受信する際に当該個人販売者端末3に配送情報を送信し、当該個人販売者31が競売商品の配送を委託する物流業者61を指定する第1の物流業者指定情報を受信し、上記販売業者情報受信記憶機能は、販売業者端末5からの販売業者提供情報を受信する際に当該販売業者端末5に配送情報を送信し、当該販売業者51が業者商品の配送を委託する物流業者61を指定する第2の物流業者指定情報を受信し、上記情報分類機能は、第1の物流業者指定情報と第2の物流業者指定情報とに基づいて競売商品情報と販売業者提供情報とを分類するようになっている。

【0096】

競売情報受信記憶機能及び販売業者情報受信記憶機能は、まず、個人販売者31と販売業者51とに、あらかじめオークションサイトに登録をした物流業者61に関する情報（配送情報）を送信する。これを受信した当該個人販売者31と販売業者51とは、物流業者61に関する情報に基づいて、それぞれが販売する商品（競売商品、業者商品）の配送を委託する物流業者61を決定する。また、個人販売者31と販売業者51とは、各自の端末3, 5を用いて当該物流業者61を指定する情報（第1、第2の物流業者指定情報）を送信する。そして、上記機能は、この情報を受信・記憶する。このとき、上述した商品ごとのテーブルに物流業者61に関する情報が登録される（図3、図5の利用物流業者）。

【0097】

情報分類機能は、競売商品と業者商品とに関する情報（競売商品情報、販売業者提供情報）を、当該各商品を配送する物流業者61によって分類する。すなわち、上記第1、第2の物流業者指定情報に基づいて分類する。例えば、物流業者61が同一である商品を同一の分類に分ける。また、物流業者61の配送地域などの他の情報に基づいて分類をしてもよい。

【0098】

〈動作〉

次に、本実施形態の動作を説明する。

【0099】

まず、上述した第1の実施形態と同様に、サイト利用者等の登録が行われる（ステップS51～ステップS55）。続いて、個人販売者31「def」および販売業者51「丸山商事」が組合せ出品希望をする際に、各商品の配送を委託する利用物流業者61「MM急便」の登録も行う（ステップS56、ステップS57）。そして、これを受けたオークションサイトは、オークション商品（競売商品）と業者商品との配送方法（例えば、利用物流業者）に基づいて、当該商品の組合せを行う（ステップS58）。本実施形態では、利用物流業者が共通する競売商品と業者商品とを組み合わせる出品する。

【0100】

続いて、上述した第1の実施形態と同様に、参加者41による入札及び落札が行われ、業者商品も購入した参加者41に対して、販売業者51から配送料金の還元が行われる（ステップS59～ステップS68）。

【0101】

その後、参加者41にて購入される商品（競売商品と業者商品）は、物流業者「MM急便」にて集荷され、参加者41に配送される（ステップS69～ステップS76）。

【0102】

このようにすることにより、あらかじめ物流業者61が同一である商品を組み合わせる出品しているため、販売元が異なる商品であっても1つの配送業者61にて配送される。従って、配送の効率化を図ることができ、さらなる発送コスト

の抑制を図ることができる。

【0103】

ここで、上記実施形態ではあらかじめ物流業者61が同一である商品を組み合わせさせて出品している場合を例示したが、必ずしもこれに限定されない。すなわち、競売情報送信機能は、参加者端末4に送信する情報に配送情報を含めて送信し、オークション機能は、参加者端末4からの配送情報に基づく物流業者指定情報を受信するようにしてもよい。

【0104】

これにより、参加者41「abc」は商品を組合せ購入する際に、自分が発送を依頼する物流業者61「MM急便」をオークションサイトに通知する（ステップS61）。これを受けたオークションサイトは、指定物流業者に配送を依頼し、当該指定物流業者は商品の発送を行う。このようにしても、上記と同一の効果を有する。

【0105】

【発明の効果】

本発明は、以上のように構成され機能するので、これによると、競売商品と組み合わせて販売される業者商品を購入することにより、当該業者商品を販売する販売業者が商品の配送料金の一部又は全部を負担するため、オークションにて売買を行う当事者が負担する配送料金の軽減を図ることができ、当該オークションの活性化を図ることができる、という従来にない優れた効果を有する。

【0106】

また、関連のある競売商品と業者商品とが組み合わせられて出品されるため、参加者は、当該競売商品の入札を行うと同時に、当該競売商品に関連する業者商品の購入が可能となるため、当該業者商品の購入が容易となり、販売業者の送料負担を利用することが容易となり、オークション当事者間の送料負担の軽減を図ることができ、当該オークションの活性化を図ることができる。

【0107】

さらに、競売商品と業者商品との配送を、1つの物流業者に委託することにより、当該配送料の抑制を図ることができる。

【図面の簡単な説明】

【図 1】

本発明の第 1 の実施形態の構成を示すブロック図である。

【図 2】

図 1 に開示したオークションサーバに構築されているデータベースのうち、サイト利用者情報のテーブルを示した図である。

【図 3】

図 1 に開示したオークションサーバに構築されているデータベースのうち、競売商品情報のテーブルを示した図である。

【図 4】

図 1 に開示したオークションサーバに構築されているデータベースのうち、販売業者情報のテーブルを示した図である。

【図 5】

図 1 に開示したオークションサーバに構築されているデータベースのうち、業者商品情報のテーブルを示した図である。

【図 6】

図 1 に開示したオークションサーバに構築されているデータベースのうち、物流業者情報のテーブルを示した図である。

【図 7】

図 1 に開示した参加者端末に表示されるユーザインタフェースを示す図である。

【図 8】

本発明の第 1 の実施形態における当該システムに登録する者の動作を示す図である。

【図 9】

本発明の第 1 の実施形態における動作を示すシーケンス図である。

【図 1 0】

本発明の第 2 の実施形態における動作を示すシーケンス図である。

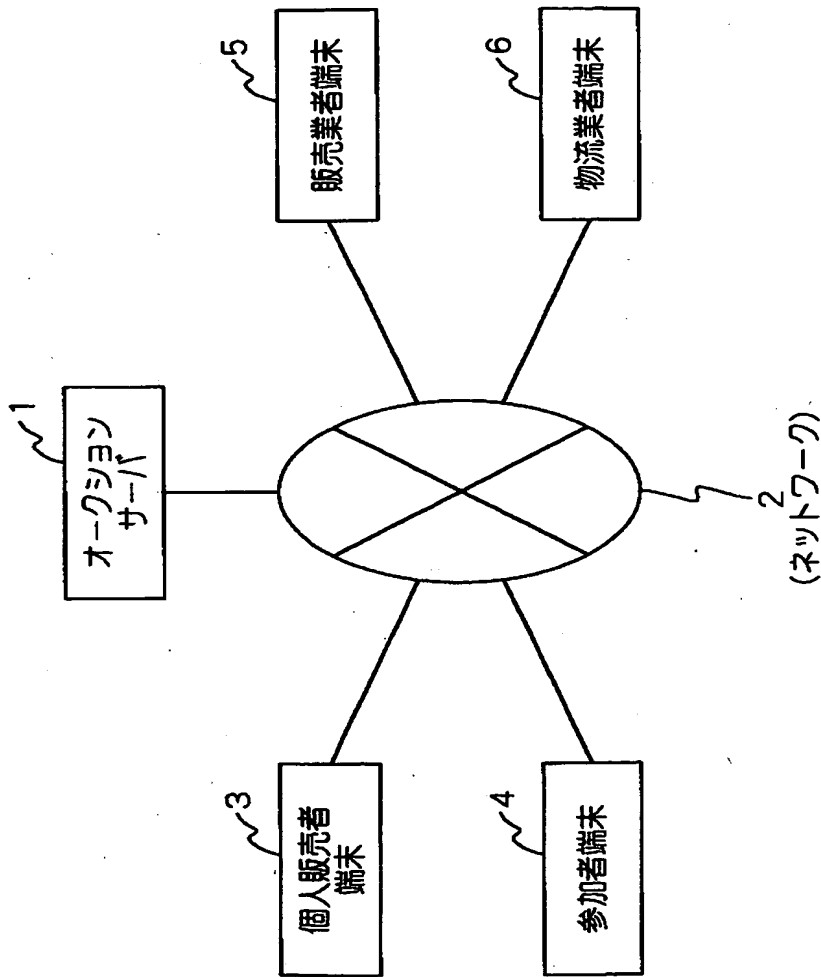
【符号の説明】

- 1 オークションサーバ (サイト)
- 2 ネットワーク
- 3 個人販売者端末 (利用者端末)
- 4 参加者端末 (利用者端末)
- 5 販売業者端末
- 6 物流業者端末
- 1 1 データベース
- 3 1 個人販売者
- 4 1 参加者
- 5 1 販売業者
- 6 1 物流業者

【書類名】

図面

【図1】





【図2】

ユーザID	住所(発着先)	出品情報	組合せ取引情報
abc	横浜市△区〇〇町 1234	なし	組合せ取引ID
def	東京都×区◇◇町 5678	オークション商品 ID	組合せ取引ID

【図3】

オークション商品ID	1234567
ユーザID	abc
大きさ(cm)	25×10×13cm
重さ(g)	550g
カテゴリ登録	靴
利用物流業者	物流業者ID
組合せ取引情報	組合せ取引ID(複数)

【図4】

販売業者ID	住所(発着先)	出品情報	発送料金負担比率	組合わせ取引状況
山本商事	東京都△区〇〇町 3333	業者商品ID	千円以下：100円 千円以上：200円	組合わせ取引ID (複数)
藤野商事	大阪市◇区××町 2222	業者商品ID	千～3千円：150円 3千円以上：300円	組合わせ取引ID (複数)
丸山商事	埼玉市×区◇◇町 1111	業者商品ID	5千円以下：200円 5千円以上：500円	組合わせ取引ID (複数)

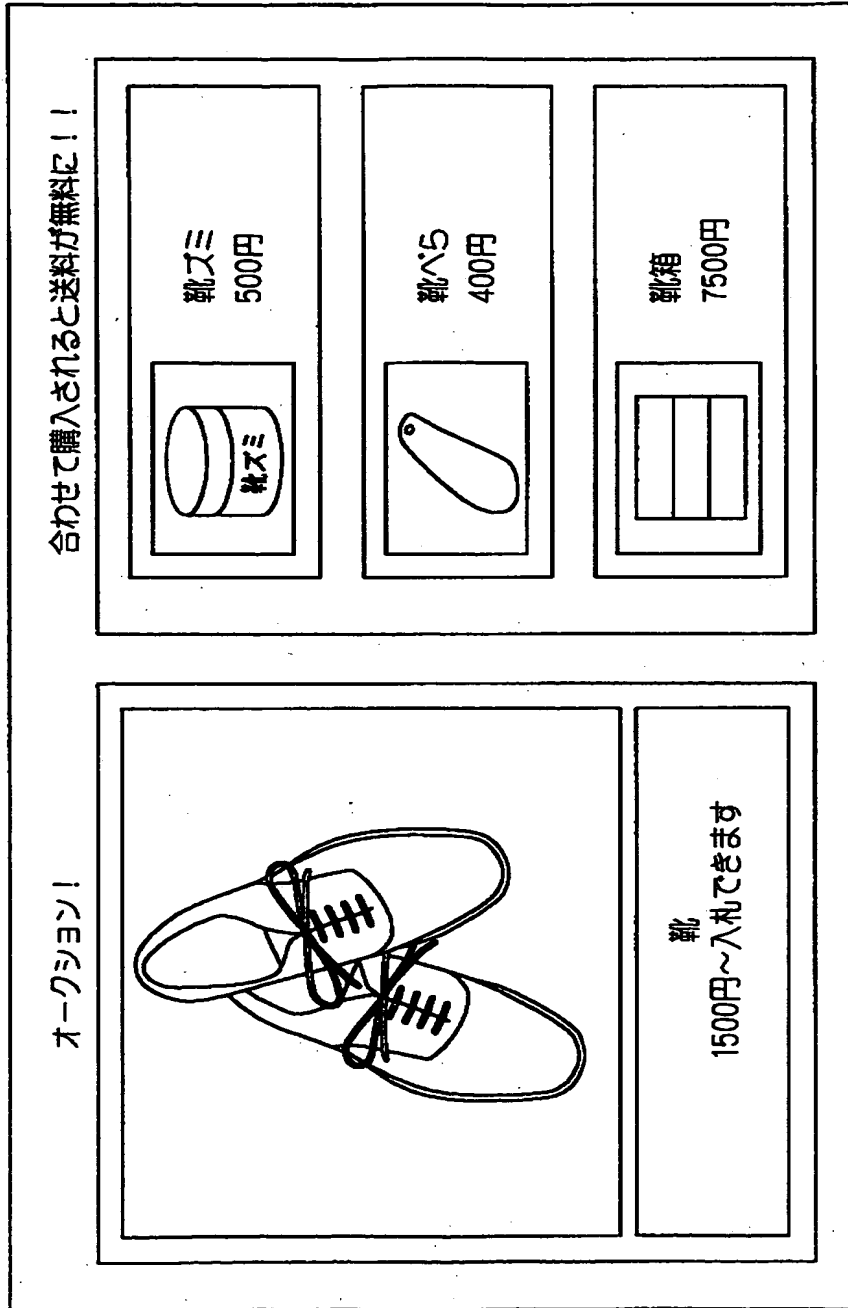
【図5】

業者商品ID	212345
販売業者ID	山本商事
大きさ(cm)	10×10×8cm
重さ(g)	300g
カテゴリ登録	靴ズミ
利用物流業者	物流業者ID
組合せ取引情報	組合せ取引ID(複数)

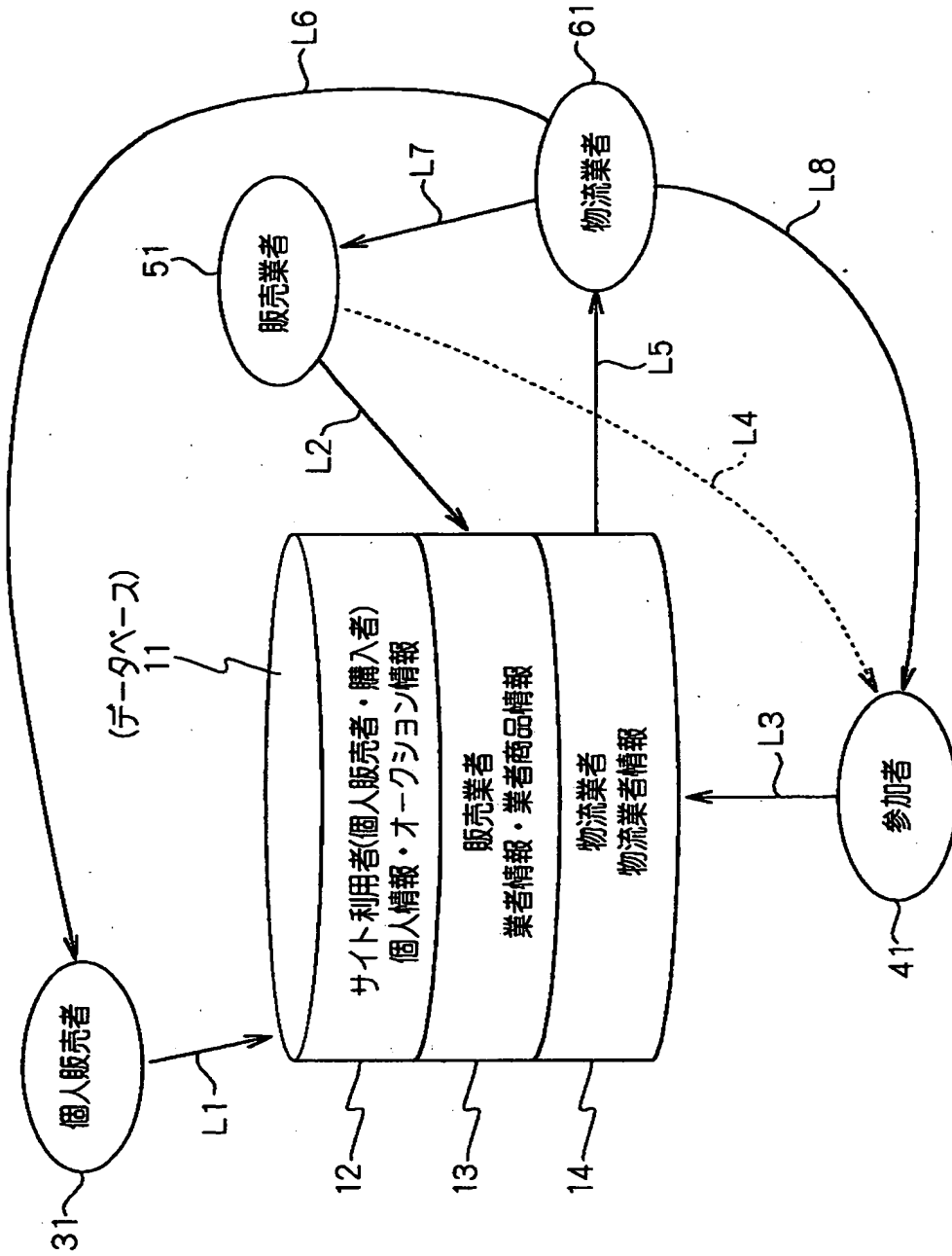
【図6】

物流業者ID	営業所	料金体系 (地域・重さ・サイズ)	組合せ取引状況
TK急便	神奈川県・・・ (全国500箇所)	首都圏内の発着は 一律500円・・・	組合せ取引ID (複数)
MM急便	東京都・・・ (全国500箇所)	全国一律 700円	組合せ取引ID (複数)

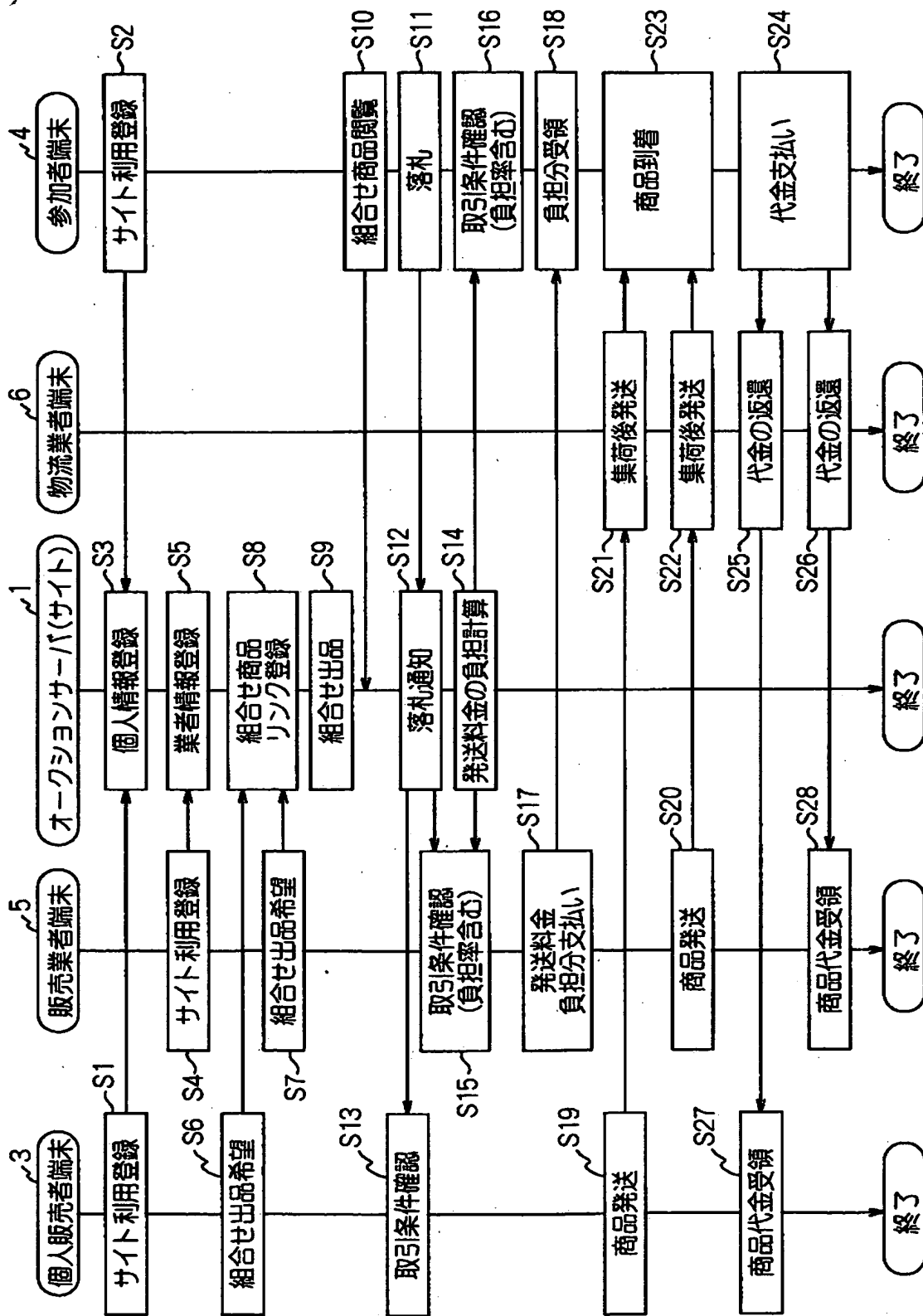
【図7】



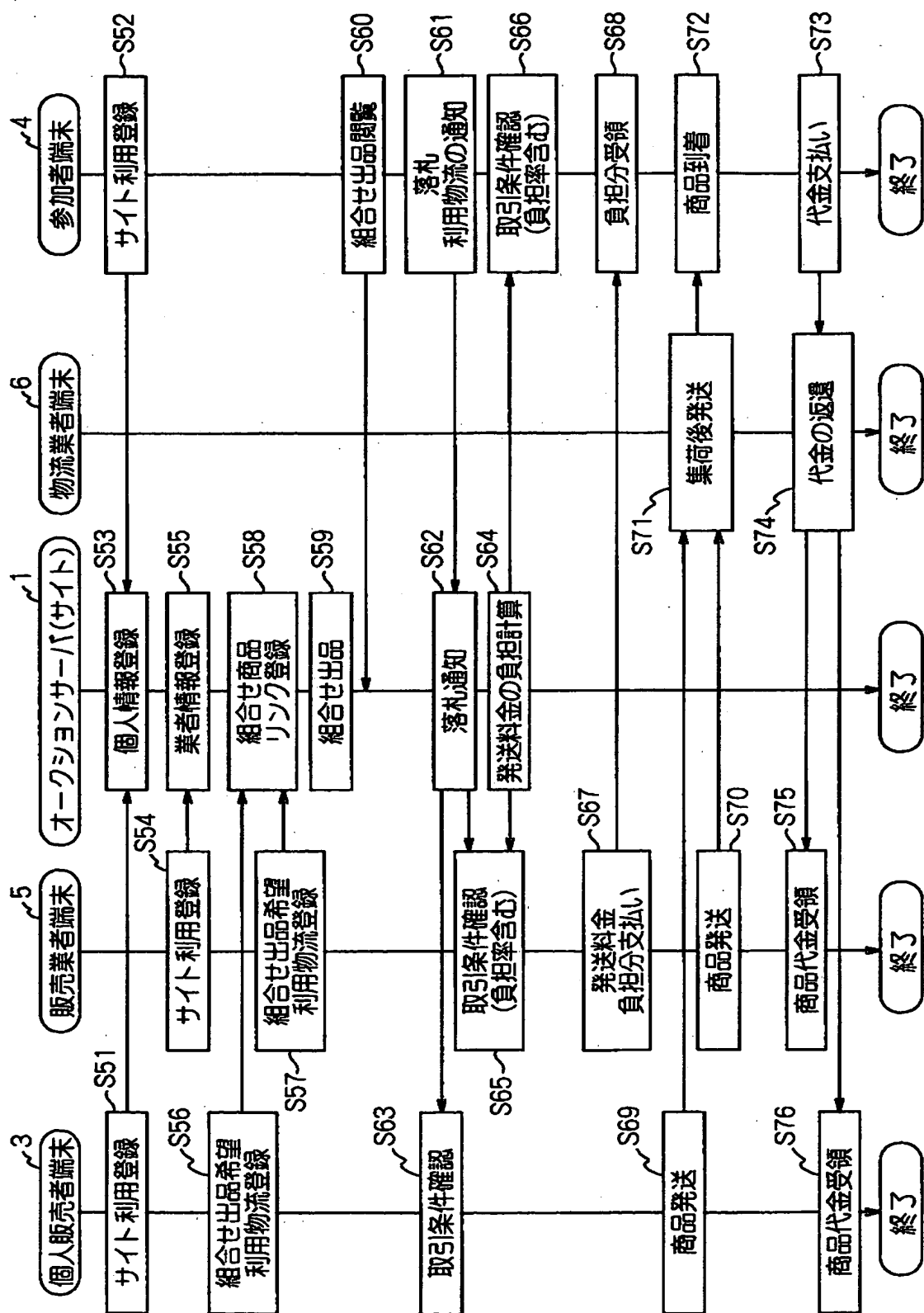
【図8】



【図9】



【図10】



【書類名】 要約書

【要約】

【課題】 オークションによる当事者の利益を確保しつつ、商品の発送による当事者の送料負担の軽減を図り、オークションの活性化を図ること。

【解決手段】 ネットワーク2を介して利用者端末4からされる入札に対して、競売商品の落札処理を行うオークションサイトを形成したサーバ1を備え、サーバ1が、利用者が落札した競売商品の送料の一部又は全部を負担する販売業者が販売する送料負担対象商品をオークションサイトにて展示すると共に、利用者端末4からの要求に応じて競売商品と組み合わせて送料負担対象商品の販売処理を行う。

【選択図】 図1



出願人履歴情報

識別番号 [000004237]

1. 変更年月日	1990年 8月29日
[変更理由]	新規登録
住所	東京都港区芝五丁目7番1号
氏名	日本電気株式会社



5/29/02  
PH  
#2

THE UNITED STATES PATENT AND TRADEMARK OFFICE

Applicant: Makiko SAITO  
Title: AUCTION SYSTEM USING NETWORK AND AUCTION PROGRAM AS WELL AS STORAGE MEDIUM ON WHICH PROGRAM IS STORED  
Appl. No.: 10/083,471  
Filing Date: 02/27/2002  
Examiner: Unknown  
Art Unit: 2164

TRANSMITTAL OF FORMAL DRAWINGS

Commissioner for Patents  
Washington, D.C. 20231

ATTENTION: DRAWING REVIEW BRANCH

Sir:

Transmitted herewith are the formal drawings (9 sheets, Figures 1-10) for the above-identified application. The Official Draftsperson is respectfully requested to approve these drawings for entry into the application.

Respectfully submitted,

Date May 15, 2002

FOLEY & LARDNER  
Customer Number: 22428



22428

PATENT TRADEMARK OFFICE

Telephone: (202) 672-5407  
Facsimile: (202) 672-5399

By Allyette / Aaron C. Allyette  
Reg # 41,348  
for David A. Blumenthal  
Attorney for Applicant  
Registration No. 26,257

FIG. 1 (A)

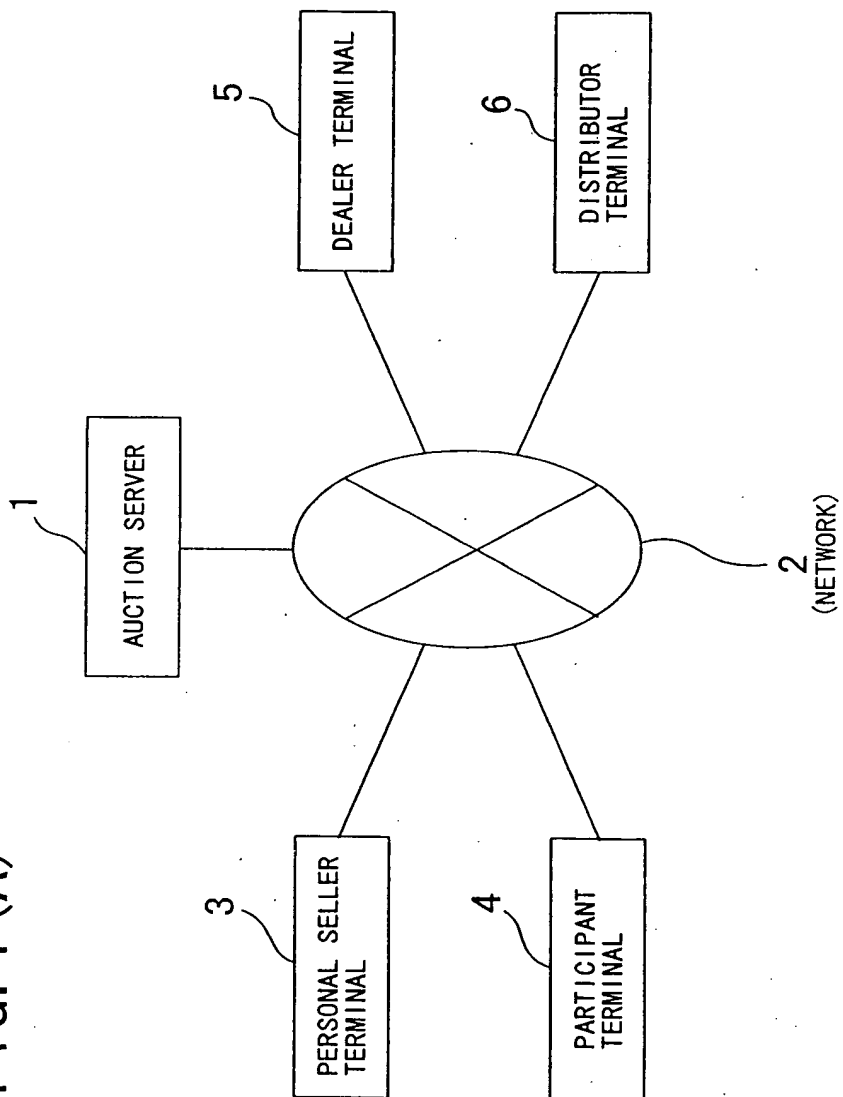
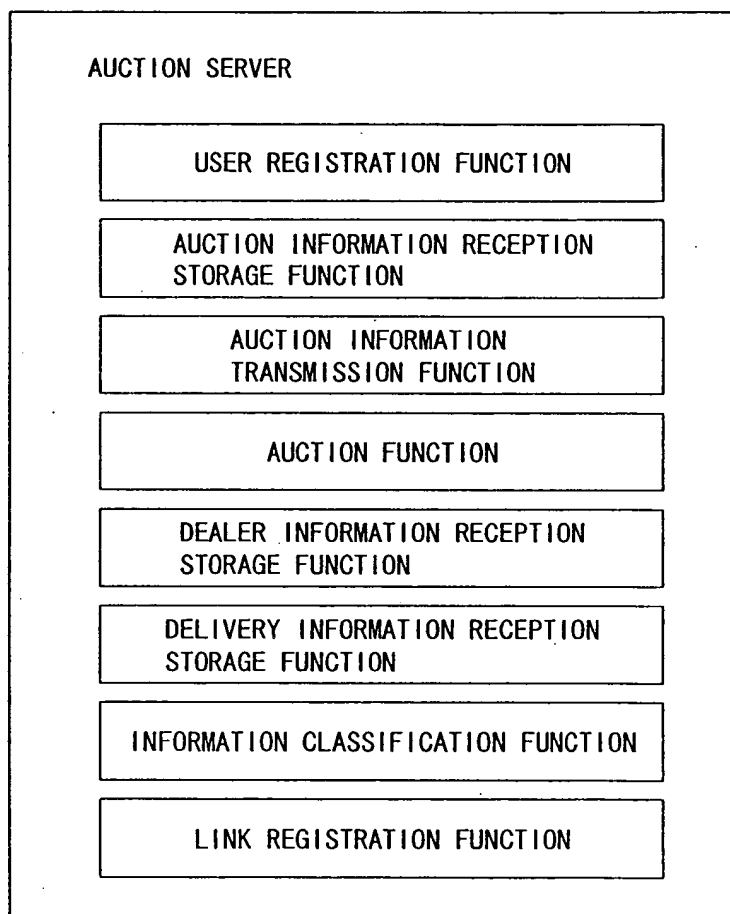


FIG. 1 (B)



NETWORK AND AUCTION PROGRAM  
 AS WELL AS STORAGE MEDIUM ON  
 WHICH PROGRAM IS STORED

Inventor(s): Makiko SAITO

Appl. No.: 10/083,471

FIG. 2

USER ID	ADDRESS (DESTINATION)	DISPLAY INFORMATION	COMBINATION TRANSACTION INFORMATION
abc	NO. 1234, XA-CHO, QA-KU, YOKOHAMA-SHI	NONE	COMBINATION TRANSACTION ID
def	NO. 5678, XB-CHO, QB-KU, TOKYO-TO	AUCTION COMMODITY ID	COMBINATION TRANSACTION ID

FIG. 3

AUCTION COMMODITY ID	1 2 3 4 5 6 7
USER ID	a b c
SIZE (cm)	25×10×13cm
WEIGHT (g)	550g
CATEGORY REGISTRATION	SHOES
USED DISTRIBUTOR	DISTRIBUTOR ID
COMBINATION TRANSACTION INFORMATION	COMBINATION TRANSACTION ID OR IDS

Title: AUCTION SYSTEM USING  
 NETWORK AND AUCTION PROGRAM  
 AS WELL AS STORAGE MEDIUM ON  
 WHICH PROGRAM IS STORED

Inventor(s): Makiko SAITO

Appl. No.: 10/083,471

FIG. 4

SALES DEALER ID	ADDRESS (DESTINATION)	DISPLAY INFORMATION	DELIVERY CHARGE BEARING RATIO	COMBINATION TRANSACTION SITUATION
YAMAMOTO TRADING	NO. 3333, XC-CHO, QC-KU, TOKYO-TO	TRADER COMMODITY ID	EQUAL TO OR LESS THAN 1000 YEN : 100 YEN MORE THAN 1000 YEN: 200 YEN	COMBINATION TRANSACTION ID OR IDS
FUJINO TRADING	NO. 2222, XD-CHO, QD-KU, OSAKA-SHI	TRADER COMMODITY ID	1000 TO 3000 YEN : 150 YEN MORE THAN 3000 YEN: 300 YEN	COMBINATION TRANSACTION ID OR IDS
MARUYAMA TRADING	NO. 1111, XE-CHO, QE-KU, SAITAMA-SHI	TRADER COMMODITY ID	EQUAL TO OR LESS THAN 5000 YEN : 200 YEN MORE THAN 5000 YEN: 500 YEN	COMBINATION TRANSACTION ID OR IDS

NETWORK AND AUCTION PROGRAM  
AS WELL AS STORAGE MEDIUM ON  
WHICH PROGRAM IS STORED

Inventor(s): Makiko SAITO  
Appl. No.: 10/083,471

FIG. 5

DEALER COMMODITY ID	2 1 2 3 4 5
DEALER ID	YAMAMOTO TRADING
SIZE (cm)	10×10×8cm
WEIGHT (g)	300g
CATEGORY REGISTRATION	SHOE-POLISH
USED DISTRIBUTOR	DISTRIBUTOR ID
COMBINATION TRANSACTION INFORMATION	COMBINATION TRANSACTION ID OR IDS

FIG. 6

DISTRIBUTOR ID	SERVICE OFFICE	CHARGE SYSTEM (REGION, WEIGHT, SIZE)	COMBINATION TRANSACTION SITUATION
TK EXPRESS DISTRIBUTION	KANAGAWA-KEN (500 LOCATIONS ALL OVER THE COUNTRY)	500 YEN UNIFORM FOR FORWARDING TO AND FROM WITHIN THE NATIONAL CAPITAL REGION	COMBINATION TRANSACTION ID OR IDS
MM EXPRESS DISTRIBUTION	TOKYO-TO (500 LOCATIONS ALL OVER THE COUNTRY)	700 YEN UNIFORM ALL OVER THE COUNTRY	COMBINATION TRANSACTION ID OR IDS

Title: AUCTION SYSTEM USING  
NETWORK AND AUCTION PROGRAM  
AS WELL AS STORAGE MEDIUM ON  
WHICH PROGRAM IS STORED

Inventor(s): Makiko SAITO

Appl. No.: 10/083,471

FIG. 7

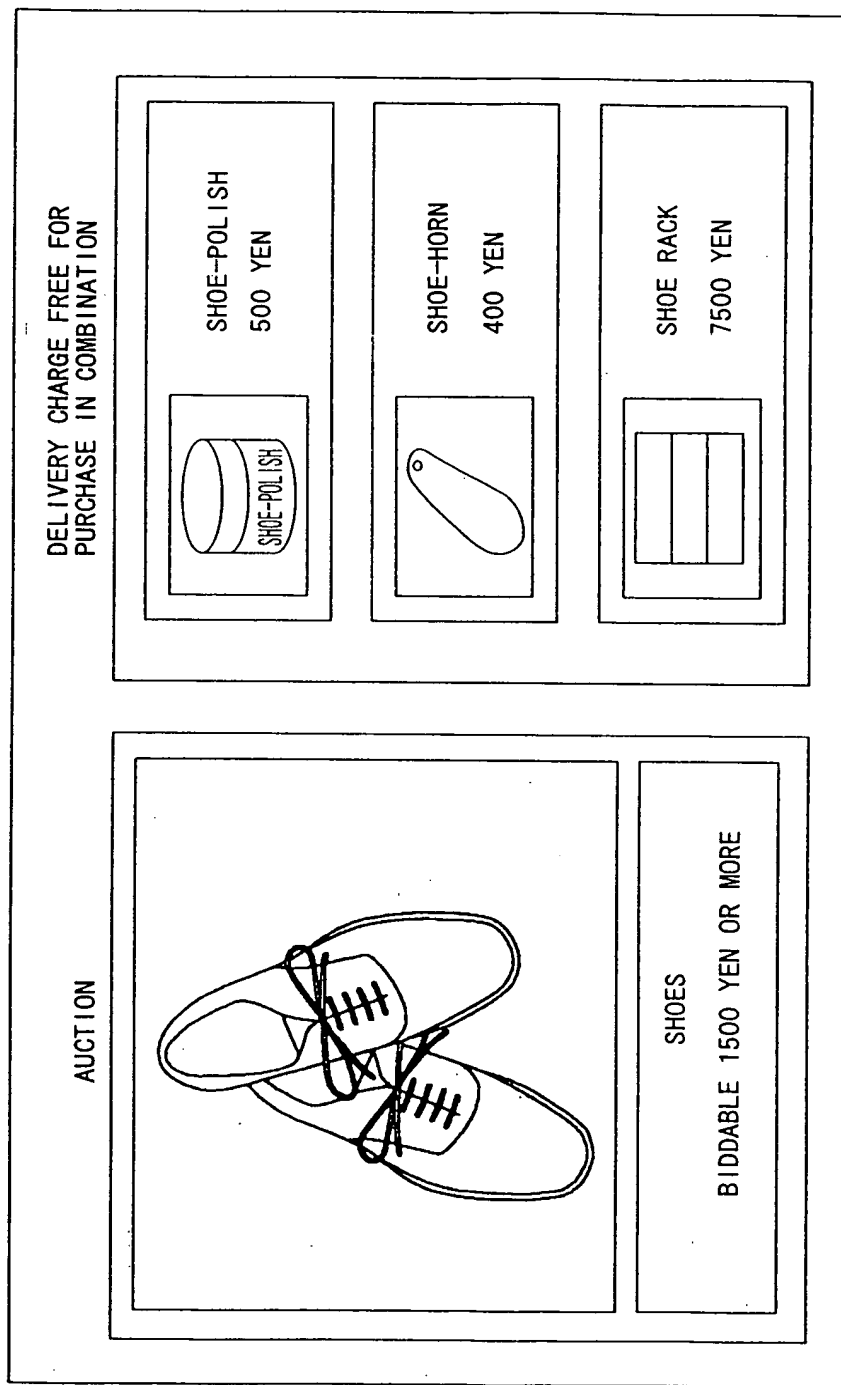




FIG. 8

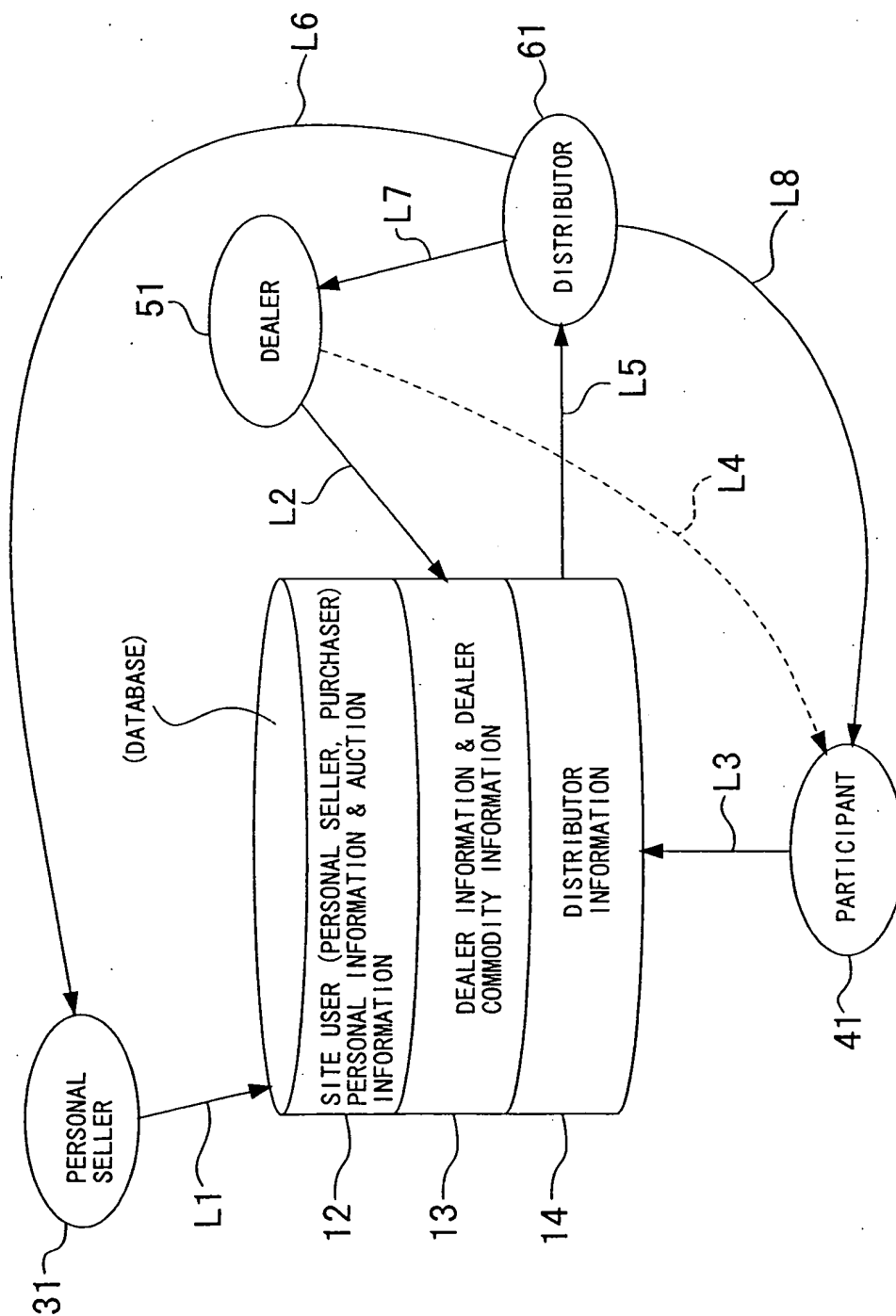


FIG. 9

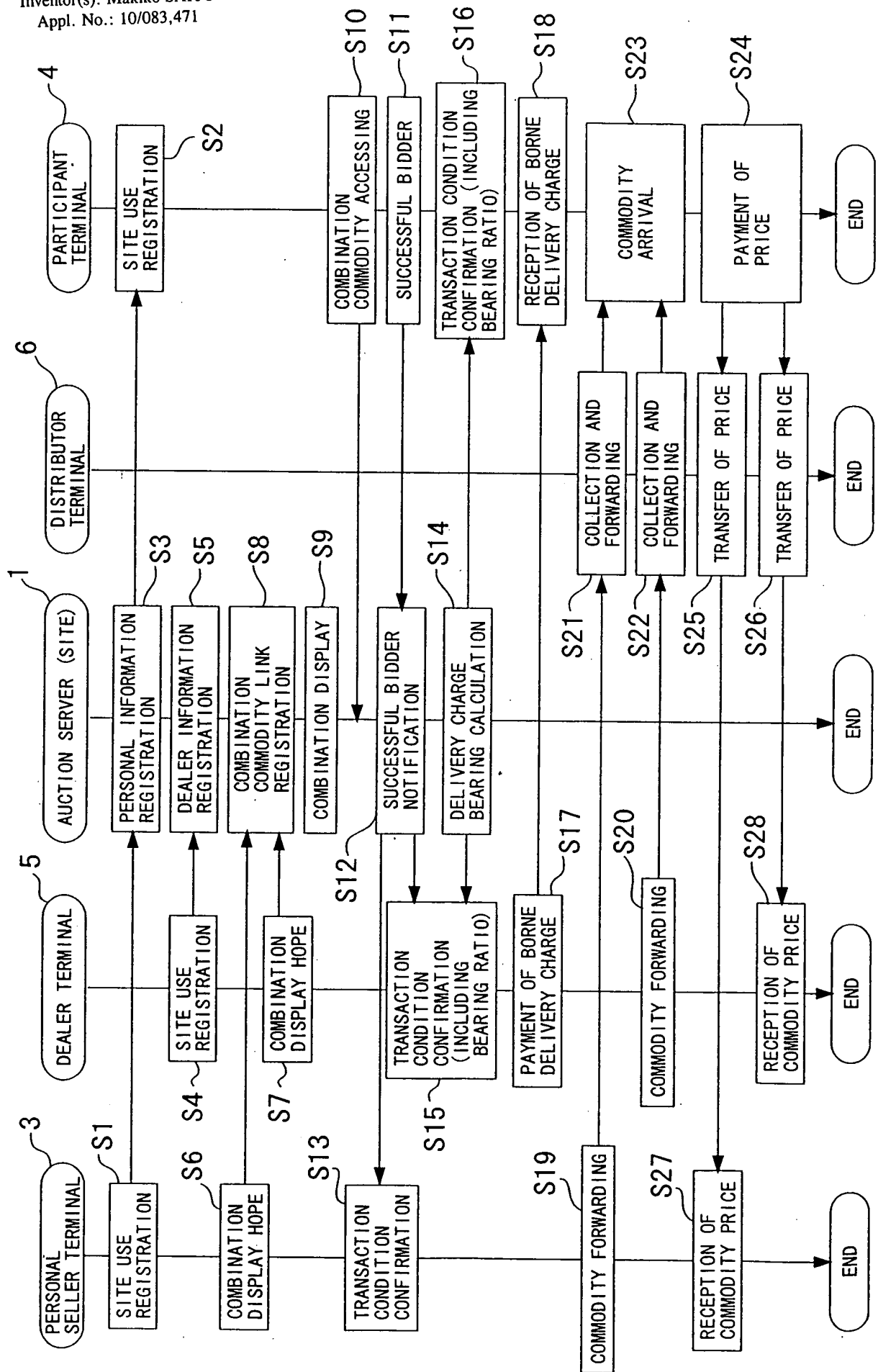


FIG. 10

